

Scheda tecnica

Curva tubo in acciaio zincato a caldo per immersione, ad innesto

Codice articolo: 2046820



Curva a 90°, per l'installazione elettrica secondo EN 61386-1. Superficie interna priva di residui di lavorazione.



St Acciaio

FT zincato a caldo per immersione

Dati anagrafici

Codice articolo	2046820
Sigla 1	Curva a 90°
Sigla 2	senza filettatura
Produttore	OBO
Dimensione	Ø40mm
Materiale	Acciaio
Superficie	zincato a caldo per immersione
Norma per superfici	DIN EN ISO 1461
Unità VK più piccola	15
Unità	Pezzo
Peso	68,9 kg
Unità di peso	kg/100 Pz.

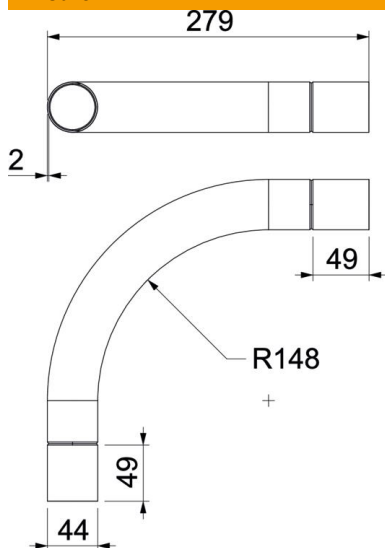
Scheda tecnica

Curva tubo in acciaio zincato a caldo per immersione, ad innesto

Codice articolo: 2046820



Misure



Dimensione A	87,2 mm
Dimensione B	279 mm
Dimensione D	43,7 mm
Dimensione d	40,7 mm
Dimensione l	50 mm
Dimensione m (mm)	M40
Dimensione R	170 mm
Dimensione t	1,5 mm

Dati tecnici

Versione	Connessione
Flessibile	no
Per diametro tubo nominale	40 mm
Priva di alogeni	no
Con apertura di ispezione e co-perchio	no
Con manicotto	si
Superficie spazzolata	no
Superficie lucida	no
Range di temperatura di esercizio max	400 °C
Range di temperatura di esercizio min.	-45 °C
Angolo del gomito	90 °
In due parti	no