

# Scheda tecnica

## Curva tubo in acciaio, zincata galvanicamente, ad innesto

Codice articolo: 2046810



Curva a 90°, per l'installazione elettrica secondo EN 61386-1. Superficie interna priva di residui di lavorazione.



- St** Acciaio
- G** zincato galvanicamente

### Dati anagrafici

Codice articolo	2046810
Sigla 1	Curva a 90°
Sigla 2	senza filettatura
Produttore	OBO
Dimensione	Ø25mm
Materiale	Acciaio
Superficie	zincato galvanicamente
Norma per superfici	EN ISO 19598 / EN ISO 4042
Unità VK più piccola	25
Unità	Pezzo
Peso	24,4 kg
Unità di peso	kg/100 Pz.

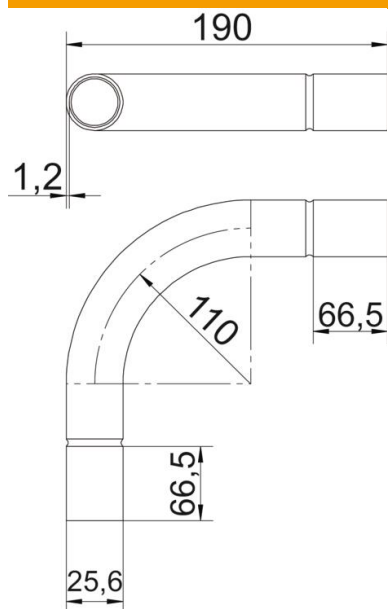
# Scheda tecnica

Curva tubo in acciaio, zincata galvanicamente, ad innesto

Codice articolo: 2046810



## Misure



Dimensione A	66,5 mm
Dimensione B	191 mm
Dimensione D	28 mm
Dimensione d	25,5 mm
Dimensione l	40 mm
Dimensione m (mm)	M25
Dimensione R	110 mm
Dimensione t	1,2 mm

## Dati tecnici

Versione	Connessione
Flessibile	no
Per diametro tubo nominale	25 mm
Priva di alogeni	no
Con apertura di ispezione e co-perchio	no
Con manicotto	si
Superficie spazzolata	no
Superficie lucida	no
Angolo del gomito	90 °
In due parti	no