

Scheda tecnica

Curva tubo in acciaio verniciata a polvere, colore nero, ad innesto

Codice articolo: 2046825



Curva a 90°, per l'installazione elettrica secondo EN 61386-1. Superficie interna priva di residui di lavorazione.



St Acciaio

PE50 PES50 - poliestere/epossido

Dati anagrafici

Codice articolo	2046825
Sigla 1	Curva a 90°
Sigla 2	senza filettatura
Produttore	OBO
Dimensione	Ø20mm
Colore	nero; RAL 9005
Materiale	Acciaio
Superficie	PES50 - poliestere / epossido
Norma per superfici	
Unità VK più piccola	25
Unità	Pezzo
Peso	13,3 kg
Unità di peso	kg/100 Pz.

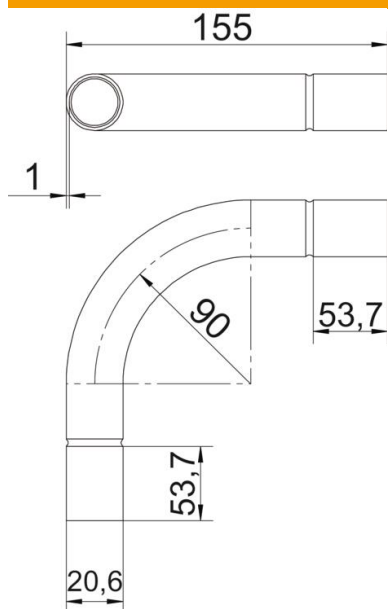
Scheda tecnica

Curva tubo in acciaio verniciata a polvere, colore nero, ad innesto

Codice articolo: 2046825



Misure



Dimensione A	53,7 mm
Dimensione B	155 mm
Dimensione D	22,6 mm
Dimensione d	20,6 mm
Dimensione l	30 mm
Dimensione m (mm)	M20
Dimensione R	90 mm
Dimensione t	1 mm

Dati tecnici

Versione	Connessione
Flessibile	no
Per diametro tubo nominale	20 mm
Priva di alogeni	no
Con apertura di ispezione e coperchio	no
Con manicotto	sì
Superficie spazzolata	no
Superficie lucida	no
Angolo del gomito	90 °
In due parti	no