

Scheda tecnica

Curva tubo in acciaio verniciata a polvere, colore nero, ad innesto

Codice articolo: 2046824



Curva a 90°, per l'installazione elettrica secondo EN 61386-1. Superficie interna priva di residui di lavorazione.



St Acciaio

PE50 PES50 - poliestere/epossido

Dati anagrafici

Codice articolo	2046824
Sigla 1	Curva a 90°
Sigla 2	senza filettatura
Produttore	OBO
Dimensione	Ø16mm
Colore	nero; RAL 9005
Materiale	Acciaio
Superficie	PES50 - poliestere / epossido
Norma per superfici	
Unità VK più piccola	15
Unità	Pezzo
Peso	7,2 kg
Unità di peso	kg/100 Pz.

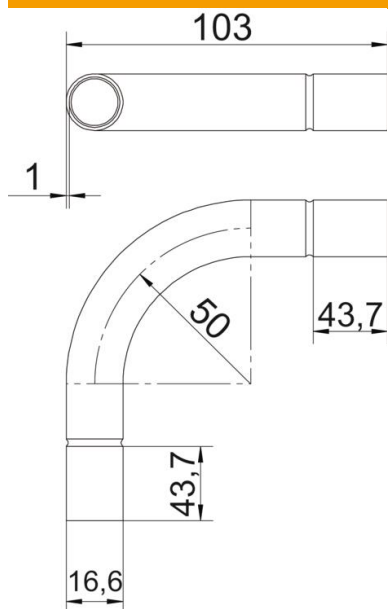
Scheda tecnica

Curva tubo in acciaio verniciata a polvere, colore nero, ad innesto

Codice articolo: 2046824



Misure



Dimensione A	43,7 mm
Dimensione B	103 mm
Dimensione D	18,6 mm
Dimensione d	16,6 mm
Dimensione l	25 mm
Dimensione m (mm)	M16
Dimensione R	50 mm
Dimensione t	1 mm

Dati tecnici

Versione	Connessione
Flessibile	no
Per diametro tubo nominale	16 mm
Priva di alogeni	no
Con apertura di ispezione e coperchio	no
Con manicotto	si
Superficie spazzolata	no
Superficie lucida	no
Angolo del gomito	90 °
In due parti	no