

Scheda tecnica

Raccordo a gomito in alluminio, con filettatura

Codice articolo: 2046047



Curva a 90°, per l'installazione elettrica secondo EN 61386-1, con estremità filettata secondo EN 60423. Superficie interna priva di residui di lavorazione.

L'articolo viene fornito compreso di 1 manicotto di giunzione.



Alu Alluminio

Dati anagrafici

Codice articolo	2046047
Tipo	SBM50W ALU
Sigla 1	Curva tubo alluminio
Sigla 2	con filettatura
Produttore	OBO
Dimensione	M50x1,5
Materiale	Alluminio
Unità VK più piccola	5
Unità	Pezzo
Peso	49,5 kg
Unità di peso	kg/100 Pz.

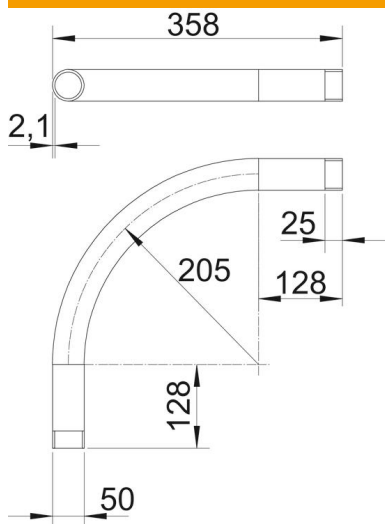
Scheda tecnica

Raccordo a gomito in alluminio, con filettatura

Codice articolo: 2046047



Misure



Dimensione A	128 mm
Dimensione B	358 mm
Dimensione D	50 mm
Dimensione I	25 mm
Dimensione m (mm)	M50
Dimensione R	205 mm
Dimensione t	2,1 mm

Dati tecnici

Versione	Filettatura
Flessibile	no
Per diametro tubo nominale	50 mm
Filettatura	M50x1,5
Priva di alogeni	no
Con apertura di ispezione e co-perchio	no
Con manicotto	sì
Superficie spazzolata	no
Superficie lucida	no
Range di temperatura di esercizio max	250 °C
Range di temperatura di esercizio min.	-45 °C
Angolo del gomito	90 °
In due parti	no