

# Scheda tecnica

## Curva tubo in acciaio INOX A4, ad innesto

Codice articolo: 2046764



Curva a 90°, per l'installazione elettrica secondo EN 61386-1. Superficie interna priva di residui di lavorazione.



**A4** Acciaio legato, INOX 1.4571

**2B** non trattato, ulteriore trattamento

### Dati anagrafici

Codice articolo	2046764
Sigla 1	Curva tubo acciaio inox
Sigla 2	senza filettatura
Produttore	OBO
Dimensione	Ø40mm
Materiale	Acciaio legato, INOX 1.4571
Superficie	non trattato, ulteriore trattamento
Norma per superfici	
Unità VK più piccola	5
Unità	Pezzo
Peso	61,2 kg
Unità di peso	kg/100 Pz.

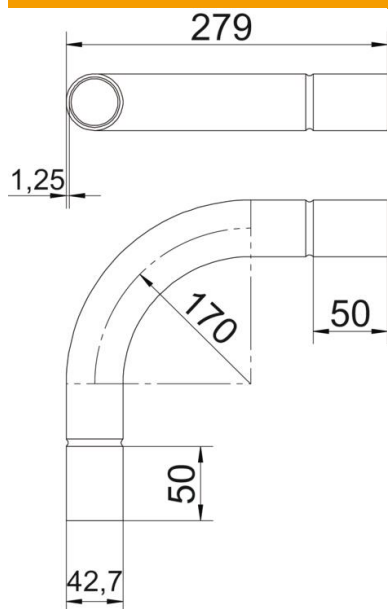
# Scheda tecnica

Curva tubo in acciaio INOX A4, ad innesto

Codice articolo: 2046764



## Misure



Dimensione A	50 mm
Dimensione B	279 mm
Dimensione D	42,7 mm
Dimensione d	40,2 mm
Dimensione l	40 mm
Dimensione m (mm)	M40
Dimensione R	170 mm
Dimensione t	1,25 mm

## Dati tecnici

Versione	Connessione
Flessibile	no
Per diametro tubo nominale	40 mm
Priva di alogeni	no
Con apertura di ispezione e co-perchio	no
Con manicotto	sì
Superficie spazzolata	sì
Superficie lucida	no
Range di temperatura di esercizio max	400 °C
Range di temperatura di esercizio min.	-45 °C
Angolo del gomito	90 °
In due parti	no