

Scheda tecnica

Curva tubo in acciaio INOX A4, ad innesto

Codice articolo: 2046763



Curva a 90°, per l'installazione elettrica secondo EN 61386-1. Superficie interna priva di residui di lavorazione.



A4 Acciaio legato, INOX 1.4571

2B non trattato, ulteriore trattamento

Dati anagrafici

Codice articolo	2046763
Sigla 1	Curva tubo acciaio inox
Sigla 2	senza filettatura
Produttore	OBO
Dimensione	Ø32mm
Materiale	Acciaio legato, INOX 1.4571
Superficie	non trattato, ulteriore trattamento
Norma per superfici	
Unità VK più piccola	10
Unità	Pezzo
Peso	42 kg
Unità di peso	kg/100 Pz.

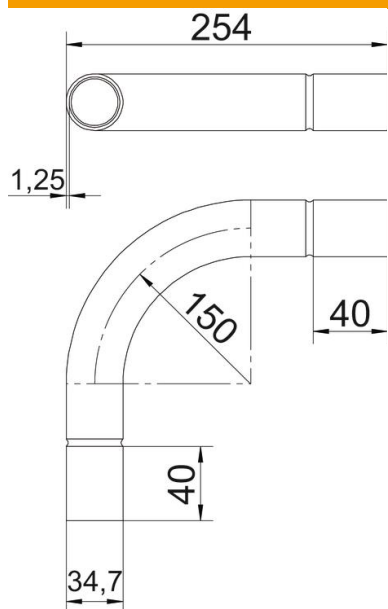
Scheda tecnica

Curva tubo in acciaio INOX A4, ad innesto

Codice articolo: 2046763



Misure



Dimensione A	40 mm
Dimensione B	254 mm
Dimensione D	34,7 mm
Dimensione d	32,2 mm
Dimensione l	35 mm
Dimensione m (mm)	M32
Dimensione R	150 mm
Dimensione t	1,25 mm

Dati tecnici

Versione	Connessione
Flessibile	no
Per diametro tubo nominale	32 mm
Priva di alogeni	no
Con apertura di ispezione e co-perchio	no
Con manicotto	si
Superficie spazzolata	si
Superficie lucida	no
Range di temperatura di esercizio max	400 °C
Range di temperatura di esercizio min.	-45 °C
Angolo del gomito	90 °
In due parti	no