

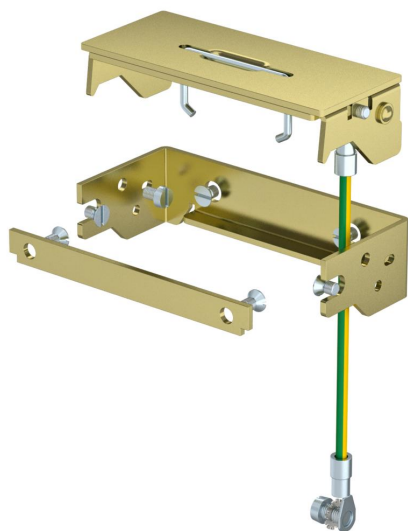
# Scheda tecnica

Uscita cavi SAK-2, ottone

Codice articolo: 7407991



Uscita cavo per il montaggio in cassette con telaio RKS. Per impiego solo in pavimenti trattati a secco.



**CuZn**  
37 Ottone

## Dati anagrafici

Codice articolo	7407991
Tipo	SAK-2 MS
Sigla 1	Uscita cavo
Sigla 2	per cassetta telaio
Produttore	OBO
Materiale	ottone
Unità VK più piccola	1
Unità	Pezzo
Peso	29,5 kg
Unità di peso	kg/100 Pz.

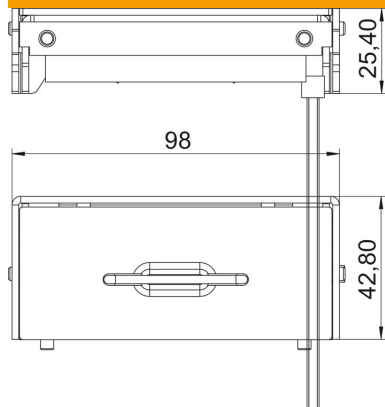
# Scheda tecnica

Uscita cavi SAK-2, ottone

Codice articolo: 7407991



## Misure



Larghezza	98 mm
Altezza	25,5 mm

## Dati tecnici

Versione	con uscita cavo
Trattamento del pavimento	asciutto