

Scheda tecnica

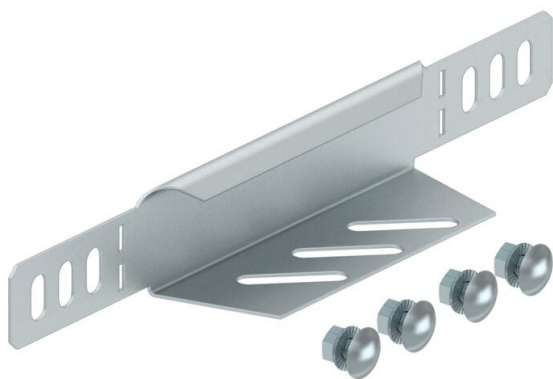
Riduzione e piastra terminale FS

Codice articolo: 7108109



Riduzione e piastra terminale per passerelle con bordo di 35 mm.
Dalla larghezza di 150 mm è presenta un fondo con asolatura.

Incluso materiale di fissaggio.



St Acciaio

FS zincato in continuo

Dati anagrafici

Codice articolo	7108109
Sigla 1	Riduttore/terminale
Sigla 2	per passerella
Produttore	OBO
Dimensione	35x100
Materiale	Acciaio
Superficie	zincato in continuo
Norma per superfici	DIN EN 10346
Unità VK più piccola	1
Unità	Pezzo
Peso	7,917 kg
Unità di peso	kg/100 Pz.

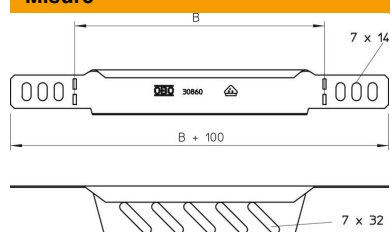
Scheda tecnica

Riduzione e piastra terminale FS

Codice articolo: 7108109



Misure



Larghezza	100 mm
Larghezza	4 in
Altezza	35 mm
Altezza	1 in
Spessore lamiera	1 mm
Dimensione B	100 mm

Dati tecnici

Mantenimento funzionale	no
Acciaio inossidabile, decapato	no
Versione a grande portata	no