

# Scheda tecnica

Derivazione a T 60 FT

Codice articolo: 7117162



Derivazione a T, orizzontale, per tutte le passerelle con bordo di 60 mm.  
Tutti i lati sono della stessa larghezza della passerella portacavi.  
Incluso materiale di fissaggio.



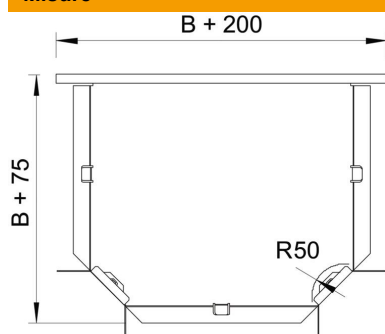
**St** Acciaio

**FT** zincato a caldo per immersione

## Dati anagrafici

Codice articolo	7117162
Tipo	RT 615 FT
Sigla 1	Derivazione a T
Sigla 2	connettore orizzontale +angolo
Produttore	OBO
Dimensione	60x150
Materiale	Acciaio
Superficie	zincato a caldo per immersione
Norma per superfici	DIN EN ISO 1461
Unità VK più piccola	1
Unità	Pezzo
Peso	109 kg
Unità di peso	kg/100 Pz.

## Misure



Larghezza	150 mm
Larghezza	6 in
Altezza	60 mm
Dimensione B	150 mm
Dimensione R	50 mm

# Scheda tecnica

Derivazione a T 60 FT

Codice articolo: 7117162



## Dati tecnici

Piegatura (angolo)	90°
Versione connettore	dotato di connettore
Mantenimento funzionale	no
Foratura NATO	no
Deviazione di direzione	orizzontale
Acciaio inossidabile, decapato	no
Versione a grande portata	no
Tipo di giunto sistema portacavi	avvitato
Spessore longherone	1,25 mm