

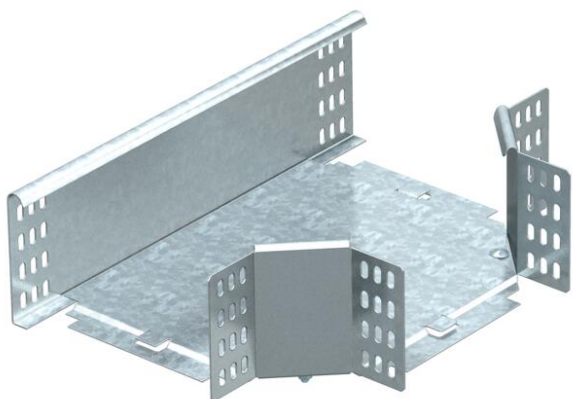
# Scheda tecnica

## Raccordo di derivazione a T 110 FT

Codice articolo: 7119216



Derivazione a T, orizzontale, per tutte le passerelle con bordo di 110 mm.  
L'articolo viene fornito non montato. Incluso materiale di fissaggio.



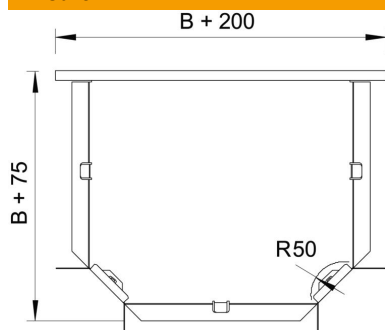
**St** Acciaio

**FT** zincato a caldo per immersione

### Dati anagrafici

Codice articolo	7119216
Tipo	RT 120 FT
Sigla 1	Derivazione a T
Sigla 2	connettore orizzontale +angolo
Produttore	OBO
Dimensione	110x200
Materiale	Acciaio
Superficie	zincato a caldo per immersione
Norma per superfici	DIN EN ISO 1461
Unità VK più piccola	1
Unità	Pezzo
Peso	180 kg
Unità di peso	kg/100 Pz.

### Misure



Larghezza	200 mm
Larghezza	8 in
Altezza	110 mm
Dimensione B	200 mm
Dimensione R	50 mm

# Scheda tecnica

Raccordo di derivazione a T 110 FT

Codice articolo: 7119216



## Dati tecnici

Piegatura (angolo)	90°
Versione connettore	dotato di connettore
Mantenimento funzionale	no
Foratura NATO	no
Deviazione di direzione	orizzontale
Acciaio inossidabile, decapato	no
Versione a grande portata	no
Tipo di giunto sistema portacavi	avvitato
Spessore longherone	1,25 mm