

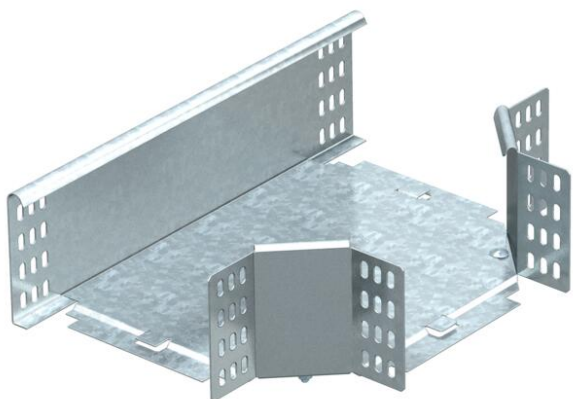
Scheda tecnica

Raccordo di derivazione a T 110 FS

Codice articolo: 7003633



Derivazione a T, orizzontale, per tutte le passerelle con bordo di 110 mm.
L'articolo viene fornito non montato. Incluso materiale di fissaggio.

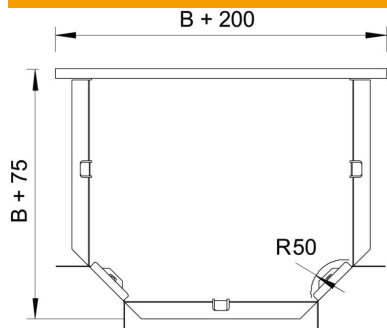


St	Acciaio
FS	zincato in continuo

Dati anagrafici

Codice articolo	7003633
Tipo	RT 110 FS
Sigla 1	Raccordo di derivazione a T
Sigla 2	connettore orizzontale+angolo
Produttore	OBO
Dimensione	110x100
Materiale	Acciaio
Superficie	zincato in continuo
Norma per superfici	DIN EN 10346
Unità VK più piccola	1
Unità	Pezzo
Peso	105 kg
Unità di peso	kg/100 Pz.

Misure



Larghezza	100 mm
Larghezza	4 in
Altezza	110 mm
Dimensione B	100 mm
Dimensione R	50 mm

Scheda tecnica

Raccordo di derivazione a T 110 FS

Codice articolo: 7003633



Dati tecnici

Piegatura (angolo)	90°
Versione connettore	senza connettore
Mantenimento funzionale	no
Foratura NATO	no
Deviazione di direzione	orizzontale
Acciaio inossidabile, decapato	no
Versione a grande portata	no
Tipo di giunto sistema portacavi	avvitato
Spessore longherone	1,25 mm