

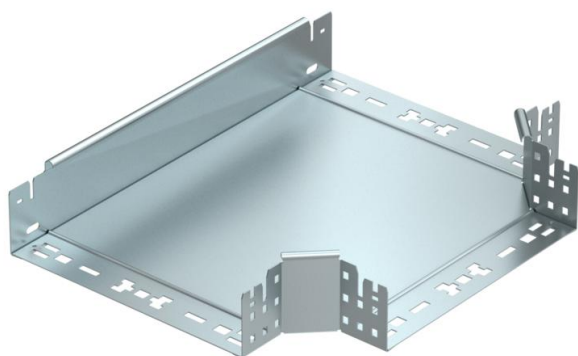
Scheda tecnica

Raccordo di derivazione a T Magic 85 FS

Codice articolo: 6041664



Derivazione a T con sistema ad attacco rapido. Per tutti i tipi di passerelle portacavi con altezza del bordo pari a 85 mm.



St Acciaio

FS zincato in continuo

Dati anagrafici

Codice articolo	6041664
Tipo	RTM 830 FS
Sigla 1	Derivazione a T
Sigla 2	con connettore rapido
Produttore	OBO
Dimensione	85x300
Materiale	Acciaio
Superficie	zincato in continuo
Norma per superfici	DIN EN 10346
Unità VK più piccola	1
Unità	Pezzo
Peso	255,8 kg
Unità di peso	kg/100 Pz.

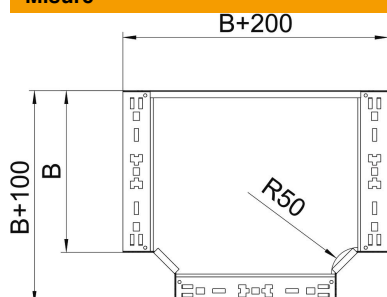
Scheda tecnica

Raccordo di derivazione a T Magic 85 FS

Codice articolo: 6041664



Misure



Larghezza	300 mm
Altezza	85 mm
Spessore lamiera	1,25 mm
Dimensione B	300 mm

Dati tecnici

Piegatura (angolo)	90°
Versione connettore	connettore integrato
Mantenimento funzionale	no
Foratura NATO	no
Deviazione di direzione	orizzontale
Acciaio inossidabile, decapato	no
Versione a grande portata	no
Tipo di giunto sistema portacavi	avvitato
Spessore longherone	1,25 mm