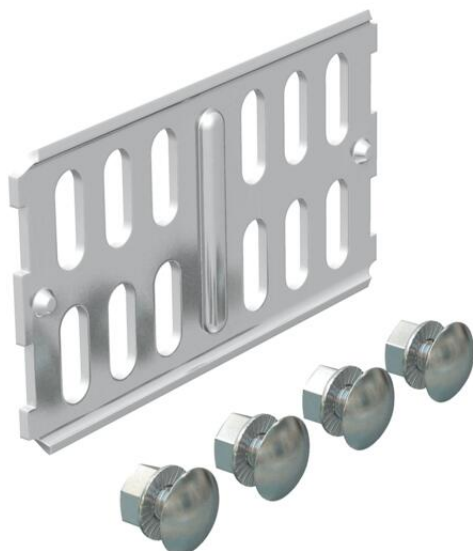


Scheda tecnica

Connettore lineare A2

Codice articolo: 6067654



Connettore lineare per il collegamento in rettilineo di passerelle e accessori con bordo di altezza pari a 60 mm.

Incluso viteria.



A2 Acciaio legato, INOX 1.4301

2B non trattato, ulteriore trattamento

Dati anagrafici

Codice articolo	6067654
Tipo	RLVK 60 A2
Sigla 1	Connettore lineare
Sigla 2	per passerella
Produttore	OBO
Dimensione	60x100
Materiale	Acciaio, INOX 1.4301
Superficie	non trattato, ulteriore trattamento
Norma per superfici	
Unità VK più piccola	10
Unità	Pezzo
Peso	9,78 kg
Unità di peso	kg/100 Pz.

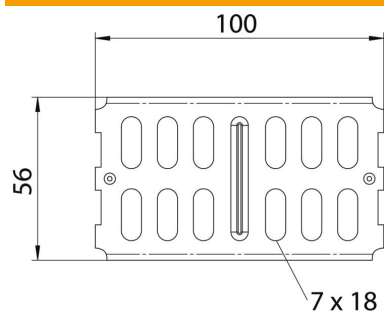
Scheda tecnica

Connettore lineare A2

Codice articolo: 6067654



Misure



Dimensioni	100 x 56
Lunghezza	100 mm
Larghezza	3,5 mm
Altezza	56 mm
Altezza	2 in
Spessore lamiera	2 mm

Dati tecnici

Versione	Giunzioni lineari
Mantenimento funzionale	no
Adatto per passerelle grigliate	no
Adatto per passerelle portacavi	no
Adatto per passerelle	sì
Adatto per sistemi portacavi con altezza pari a	60 mm
Giunto snodato orizzontale	no
Giunto snodato verticale	no
Acciaio inossidabile, decapato	no
Tipo di collegamento	Connettore a vite