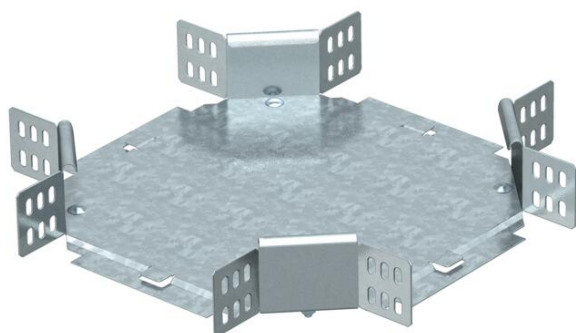


Scheda tecnica

Derivazione a croce 60 FS

Codice articolo: 6043623



Derivazione a croce, orizzontale, per tutti i tipi di passerelle con bordo di 60 mm. La riduzione viene fornita non montata. Tutti i lati sono della stessa larghezza della passerella portacavi. Incluso materiale di fissaggio.



St Acciaio

FS zincato in continuo

Dati anagrafici

Codice articolo	6043623
Tipo	RK 620 FS
Sigla 1	Derivazione a croce
Sigla 2	connettore orizzontale +angolo
Produttore	OBO
Dimensione	60x200
Materiale	Acciaio
Super- ficie	zincato in continuo
Norma per superfici	DIN EN 10346
Unità VK più piccola	1
Unità	Pezzo
Peso	136,2 kg
Unità di peso	kg/100 Pz.

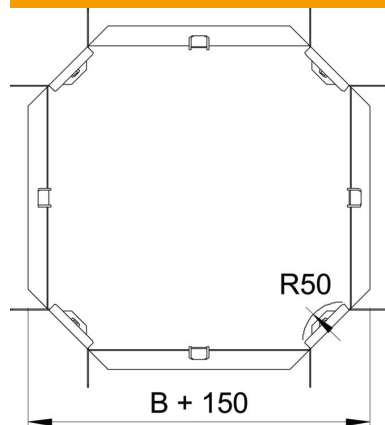
Scheda tecnica

Derivazione a croce 60 FS

Codice articolo: 6043623



Misure



Larghezza	200 mm
Larghezza	8 in
Altezza	60 mm
Altezza	2 in
Dimensione B	200 mm
Dimensione R	50 mm

Dati tecnici

Piegatura (angolo)	90°
Mantenimento funzionale	no
Spessore materiale piastra	1 mm
Deviazione di direzione	orizzontale
Acciaio inossidabile, decapato	no
Versione a grande portata	no
Tipo di giunto sistema portacavi	avvitato
Spessore longherone	1,25 mm