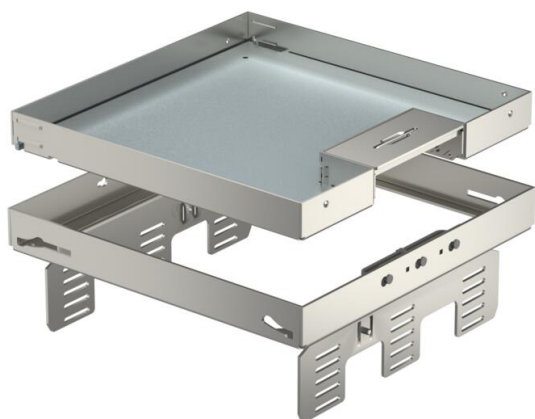


Scheda tecnica

Cassetta livellabile con uscita cavo laterale RKSNUZD3, acciaio inox

Codice articolo: 7409238



Cassetta livellabile quadrata, dimensione nominale 9, con uscita cavi laterale adatta per pavimenti trattati a lavaggio secco.

Il montaggio è possibile grazie ad un coperchio di montaggio DUG RK UAN (pavimento flottante) o profilo livellante NW ... QK (pavimento in massetto) da ordinare separatamente.

Possibilità di installazione di dispositivi elettrici:

- 1 supporto MT45V 0, fino a 8 Modul 45
- 3 supporti universali UT4, fino 12 Modul 45
- 1 box di montaggio GT I14, fino a 14 moduli standard italiano
Installabile in scatole per massetto, pavimenti sopraelevati.

È possibile anche installare fino a 3 prese CEE.



A2 Acciaio legato, INOX 1.4301

Dati anagrafici

Codice articolo	7409238
Tipo	RKSN2 UZD3 9VS20
Sigla 1	Cassetta livellabile quadrata
Sigla 2	con uscita cavo
Produttore	OBO
Dimensione	243x243mm
Materiale	Acciaio, INOX 1.4301
Unità VK più piccola	1
Unità	Pezzo
Peso	338 kg
Unità di peso	kg/100 Pz.

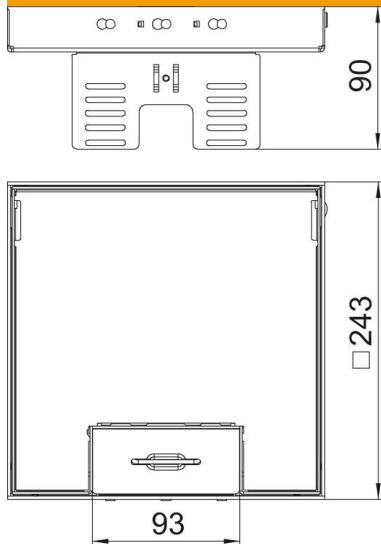
Scheda tecnica

Cassetta livellabile con uscita cavo laterale RKSNUZD3, acciaio inox

Codice articolo: 7409238



Misure



Lunghezza	243 mm
Larghezza	243 mm
Altezza	90 mm
Dimensione h	90 mm

Dati tecnici

Numero degli apparecchi installabili	12
Numero di moduli apparecchi	3
Numero delle uscite conduttori	1
Versione	quadrato
Versione uscita cavo	Uscita cavi orientabile
Trattamento del pavimento	asciutto
Disaccoppiabile	sì
Altezza pavimento min.	105 mm
Adatto per incasso nel pavimento doppio	sì
Adatto per incasso in intercapedini del pavimento	sì
Adatto per scatola da incasso	250/350
Porta apparecchi per l'installazione di scatola porta apparecchi	sì
Lunghezza di montaggio	244 mm
Dimensione nominale per torretta	9
Norma	EN 50085-2-2
Grado di protezione (IP) con coperchio aperto	IP20
Grado di protezione (IP) con coperchio chiuso	IP40
Grado di protezione IK-Code	IK10
Versione per carichi pesanti	no
Tipo di sistema di installazione	UT4
Carico verticale, grande superficie	fino a 10.000 N
Carico verticale, piccola superficie	fino a 3.000 N
Omologazioni	VDE
Spessore rivestimento pavimento	20 mm