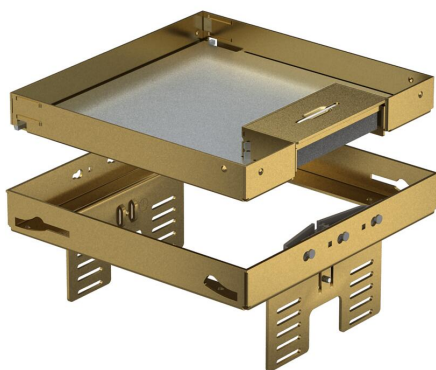


Scheda tecnica

Cassetta livellabile con uscita cavo laterale RKSNUZD3, ottone

Codice articolo: 7409222



Cassetta livellabile quadrata, dimensione nominale 4, con uscita cavi laterale adatta per pavimenti trattati a lavaggio secco.

Il montaggio è possibile grazie ad un coperchio di montaggio DUG RK UAN (pavimento flottante) o profilo livellante NW ... QK (pavimento in massetto) da ordinare separatamente.

Possibilità di installazione di dispositivi elettrici:

- 2 supporti universali UT3, fino 6 Modul 45

- 1 box di montaggio GT I4, fino a 4 moduli standard italiano
Installabile in scatole per massetto, pavimenti sopraelevati.

È possibile anche installare fino a 2 prese CEE.



CuZn
37 ottone

Dati anagrafici

Codice articolo	7409222
Tipo	RKSN2 UZD3 4MS20
Sigla 1	Cassetta livellabile quadrata
Sigla 2	con uscita cavo
Produttore	OBO
Dimensione	200x200mm
Materiale	ottone
Unità VK più piccola	1
Unità	Pezzo
Peso	224 kg
Unità di peso	kg/100 Pz.

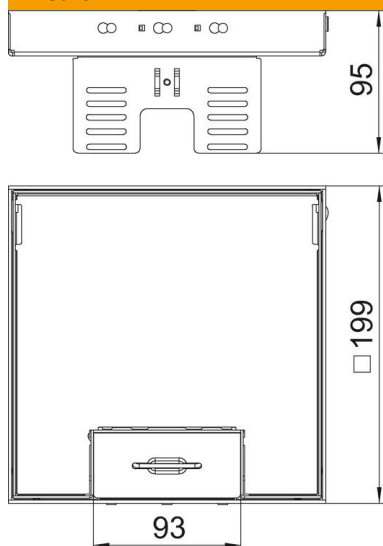
Scheda tecnica

Cassetta livellabile con uscita cavo laterale RKSNUZD3, ot-
tone

Codice articolo: 7409222



Misure



Dimensione h	90 mm
--------------	-------

Dati tecnici

Numero degli apparecchi installabili	6
Numero di moduli apparecchi	2
Numero delle uscite conduttori	1
Versione	quadrato
Versione uscita cavo	Uscita cavi orientabile
Trattamento del pavimento	asciutto
Disaccoppiabile	sì
Altezza pavimento min.	105 mm
Adatto per incasso nel pavimento doppio	sì
Adatto per incasso in intercapedini del pavimento	sì
Adatto per scatola da incasso	250/350
Porta apparecchi per l'installazione di scatola porta apparecchi	sì
Dimensione nominale per torretta	4
Norma	EN 50085-2-2
Grado di protezione (IP) con coperchio aperto	IP20
Grado di protezione (IP) con coperchio chiuso	IP40
Grado di protezione IK-Code	IK10
Versione per carichi pesanti	no
Tipo di sistema di installazione	UT3
Omologazioni	VDE
Spessore rivestimento pavimento	20 mm