

Scheda tecnica

Passerella portacavi RKS-Magic® 60 A2

Codice articolo: 6047656



Passerella con sistema di fissaggio rapido integrato. La lunghezza utile della passerella è di 3.000 mm.

La passerella dispone di una foratura laterale passante di 7 x 20 mm per l'installazione di altri componenti di connessione e di montaggio.

La perforazione per la sospensione dell'asta filettata diretta ha un diametro di 11 mm. L'equipotenzializzazione è garantita senza componenti aggiuntivi.

Schermatura magnetica senza coperchio 20 dB, con coperchio 50 dB. La passerella è stata testata per il mantenimento funzionale secondo la norma DIN 4102 Parte 12 (larghezze 100 - 300 mm).

L'esecuzione e i parametri di installazione corrispondono ai certificati validi.

Ulteriori informazioni sono disponibili nel catalogo dei sistemi di protezione antincendio.



A2 Acciaio legato, INOX 1.4301

2B non trattato, ulteriore trattamento

Dati anagrafici

Codice articolo	6047656
Tipo	RKSM 630 A2
Sigla 1	Passerella RKSM
Sigla 2	Magic, connettore rapido
Produttore	OBO
Dimensione	60x300x3050
Materiale	Acciaio, INOX 1.4301
Superficie	non trattato, ulteriore trattamento
Norma per superfici	
Unità VK più piccola	3
Unità	Metro
Peso	259,344 kg
Unità di peso	kg/100 m

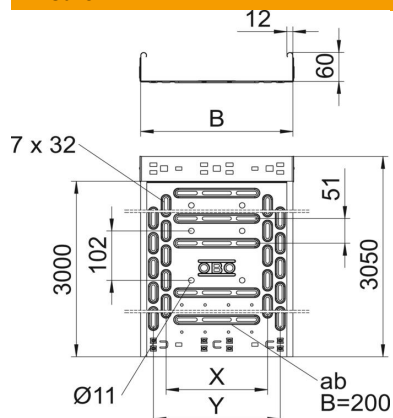
Scheda tecnica

Passerella portacavi RKS-Magic® 60 A2

Codice articolo: 6047656



Misure



Lunghezza	3.050 mm
Larghezza	300 mm
Altezza	60 mm
Spessore lamiera	0,75 mm
Dimensione B	300 mm
Dimensione t	100 mm
Dimensione x	200 mm
Dimensione y	250 mm

Dati tecnici

Versione connettore	connettore integrato
Tipo di fissaggio sistema di montaggio	Pavimento Soffitto Parete
Calpestabile	no
Perforazione di base	1
Mantenimento funzionale	sì
Con parte superiore	no
Foro di montaggio nel pavimento	sì
Foratura NATO	no
Sezione utile	178 cm ²
Sezione utile	17800 mm ²
Acciaio inossidabile, decapato	no
Foratura laterale	sì
Versione a grande portata	no
Schermatura magnetica con coperchio	50 dB
Schermatura magnetica senza coperchio	20 dB
Tipo di prova di carico secondo IEC 61537	Tipo II
Lunghezza utile	3000 mm
Tipo di giunto sistema portacavi	Fissaggio a scatto

Scheda tecnica

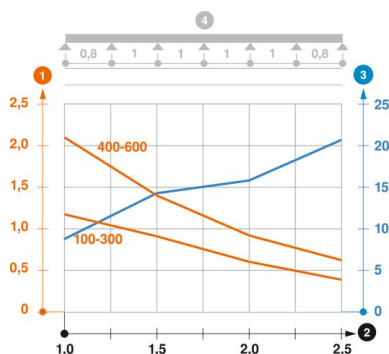
Passerella portacavi RKS-Magic® 60 A2

Codice articolo: 6047656



Carichi

distanze tra gli appoggi applicabili min.	1 m
distanze tra gli appoggi applicabili max	2,5 m
Distanza tra gli appoggi 1,0 m	1,2 kN/m
Distanza tra gli appoggi 1,5 m	0,9 kN/m
Distanza tra gli appoggi 2,0 m	0,6 kN/m
Distanza tra gli appoggi 2,5 m	0,4 kN/m



Schema di sollecitazione passerella portacavi tipo RKSM 60

- 1 Carico canalina-conduttore ammesso in kN/m senza peso operatore
 - 2 Distanza tra gli appoggi in m
 - 3 Inflessione trave in mm con kN/mm ammessi
 - 4 Schema di carico nella procedura di prova
- Curva di carico con larghezza canalina/conduttore in mm
- Curva di inflessione trave secondo la distanza tra gli appoggi