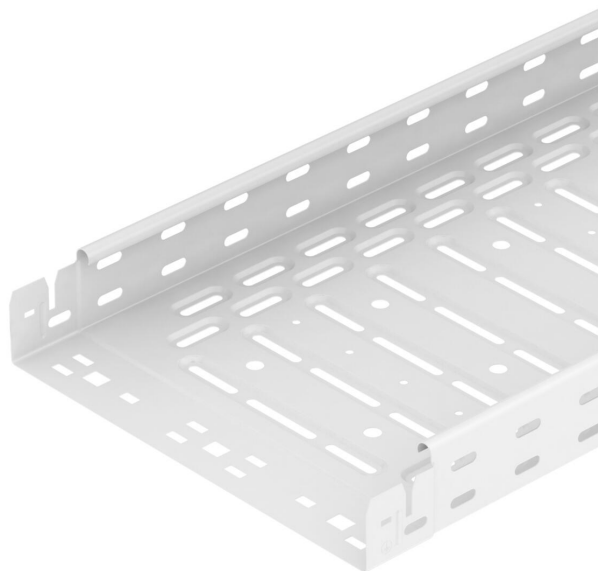


Scheda tecnica

Passerella portacavi RKS-Magic® 60, bianco puro

Codice articolo: 6048255



Passerella con sistema di fissaggio rapido integrato. La lunghezza utile della passerella è di 3.000 mm.

La passerella dispone di una foratura laterale passante di 7 x 20 mm per l'installazione di altri componenti di connessione e di montaggio. La perforazione per la sospensione dell'asta filettata diretta ha un diametro di 11 mm.

Le superfici sono verniciate a polvere in colore bianco (RAL 9010). Schermatura magnetica senza coperchio 20 dB, con coperchio 50 dB.



St Acciaio

PE 50S PES50 - Poliestere/epossido/superficie visibile rivestita

Dati anagrafici

Codice articolo	6048255
Sigla 1	Passerella RKSM
Sigla 2	Magic, connettore rapido
Produttore	OBO
Dimensione	60x200x3050
Colore	bianco; RAL 9010
Materiale	Acciaio
Superficie	PES50 - Poliestere/epossido/superficie visibile rivestita
Norma per superfici	
Unità VK più piccola	6
Unità	Metro
Peso	200 kg
Unità di peso	kg/100 m

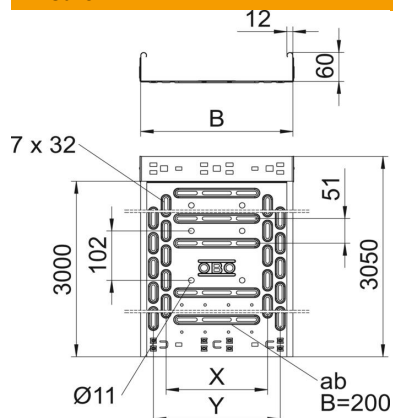
Scheda tecnica

Passerella portacavi RKS-Magic® 60, bianco puro

Codice articolo: 6048255



Misure



Lunghezza	3.050 mm
Larghezza	200 mm
Altezza	60 mm
Spessore lamiera	0,75 mm
Dimensione B	200 mm
Dimensione x	100 mm
Dimensione y	150 mm

Dati tecnici

Versione connettore	connettore integrato
Tipo di fissaggio sistema di montaggio	Pavimento Soffitto Parete
Calpestabile	no
Perforazione di base	1
Mantenimento funzionale	sì
Con parte superiore	no
Foro di montaggio nel pavimento	sì
Foratura NATO	no
Sezione utile	118 cm ²
Sezione utile	11800 mm ²
Acciaio inossidabile, decapato	no
Foratura laterale	sì
Versione a grande portata	no
Tipo di prova di carico secondo IEC 61537	Tipo II
Lunghezza utile	3000 mm
Tipo di giunto sistema portacavi	Fissaggio a scatto

Scheda tecnica

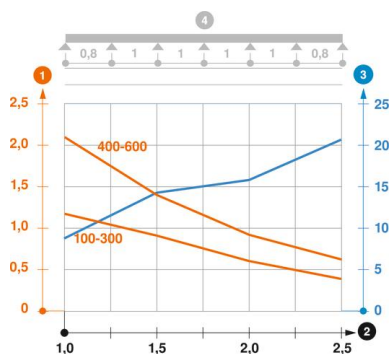
Passerella portacavi RKS-Magic® 60, bianco puro

Codice articolo: 6048255



Carichi

distanze tra gli appoggi applicabili min.	1 m
distanze tra gli appoggi applicabili max	2,5 m
Classe di carico NEMA	8AA
Distanza tra gli appoggi 1,0 m	1,2 kN/m
Distanza tra gli appoggi 1,5 m	0,9 kN/m
Distanza tra gli appoggi 2,0 m	0,6 kN/m
Distanza tra gli appoggi 2,5 m	0,4 kN/m



Schema di sollecitazione passerella portacavi tipo RKSM 60

- 1 Carico canalina-conduttore ammesso in kN/m senza peso operatore
 - 2 Distanza tra gli appoggi in m
 - 3 Inflessione trave in mm con kN/mm ammessi
 - 4 Schema di carico nella procedura di prova
- Curva di carico con larghezza canalina/conduttore in mm
- Curva di inflessione trave secondo la distanza tra gli appoggi