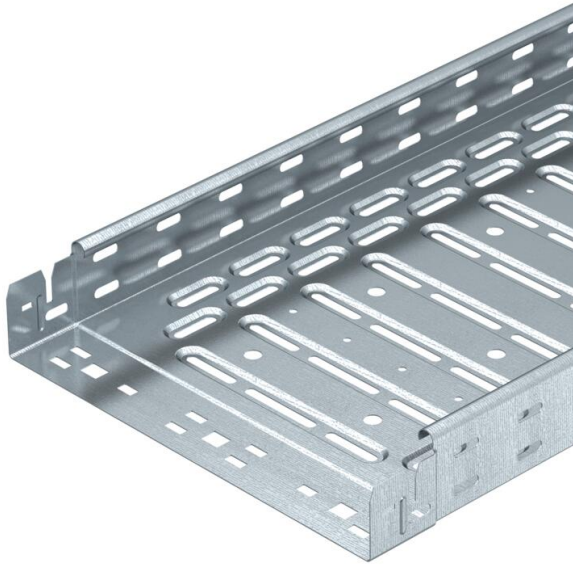


Scheda tecnica

Canalina RKS-Magic® 60 FT

Codice articolo: 6047631



Passerella con sistema di fissaggio rapido integrato. La lunghezza utile della passerella è di 3.000 mm.

La passerella dispone di una foratura laterale passante di 7 x 20 mm per l'installazione di altri componenti di connessione e di montaggio.

La perforazione per la sospensione dell'asta filettata diretta ha un diametro di 11 mm.

L'equipotenzializzazione è garantita senza componenti aggiuntivi.

Schermatura magnetica senza coperchio 20 dB, con coperchio 50 dB.

La canalina è testata per il mantenimento funzionale secondo DIN 4102 parte 12 e per il montaggio al di sopra di soffitti di protezione antincendio sospesi (per larghezze canaline 100 - 400 mm).

L'esecuzione e i parametri di installazione corrispondono ai certificati validi.

Ulteriori informazioni sono disponibili nel catalogo dei sistemi di protezione antincendio.



St Acciaio

FT zincato a caldo per immersione

Dati anagrafici

Codice articolo	6047631
Sigla 1	Passerella RKSM
Sigla 2	Magic, connettore rapido
Produttore	OBO
Dimensione	60x150x3050
Colore	zinco
Materiale	Acciaio
Superficie	zincato a caldo per immersione
Norma per superfici	DIN EN ISO 1461
Unità VK più piccola	3
Unità	Metro
Peso	236,984 kg
Unità di peso	kg/100 m
Impronta CO (GWP) dalla culla al cancello	5,5268 kg COe / 1 Metro

Scheda tecnica

Canalina RKS-Magic® 60 FT

Codice articolo: 6047631



Misure



Lunghezza	3.050 mm
Lunghezza	10 ft
Larghezza	150 mm
Larghezza	6 in
Altezza	60 mm
Altezza	2 in
Spessore lamiera	0,03 in
Spessore lamiera	1 mm
Dimensione B	150 mm
Dimensione x	50 mm
Dimensione y	100 mm

Dati tecnici

Versione connettore	connettore integrato
Tipo di fissaggio sistema di montaggio	Pavimento Soffitto Parete
Calpestabile	no
Perforazione di base	1,00
Mantenimento funzionale	sì
Con parte superiore	no
Foro di montaggio nel pavimento	sì
Foratura NATO	no
Sezione utile	88 cm ²
Sezione utile	8800 mm ²
Acciaio inossidabile, decapato	no
Foratura laterale	sì
Versione a grande portata	no
Schermatura magnetica con coperchio	50 dB
Schermatura magnetica senza coperchio	20 dB
Tipo di prova di carico secondo IEC 61537	Tipo II
Lunghezza utile	3000 mm
Tipo di giunto sistema portacavi	Fissaggio a scatto

Scheda tecnica

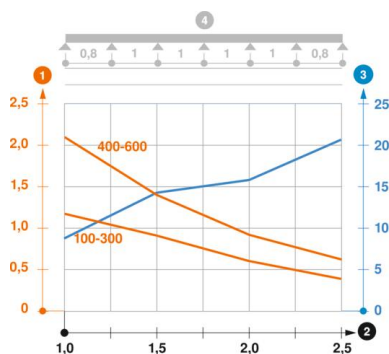
Canalina RKS-Magic® 60 FT

Codice articolo: 6047631



Carichi

distanze tra gli appoggi applicabili min.	1 m
distanze tra gli appoggi applicabili max	2,5 m
Classe di carico NEMA	8AA
Distanza tra gli appoggi 1,0 m	1,2 kN/m
Distanza tra gli appoggi 1,5 m	0,9 kN/m
Distanza tra gli appoggi 2,0 m	0,6 kN/m
Distanza tra gli appoggi 2,5 m	0,4 kN/m



Schema di sollecitazione passerella portacavi tipo RKSM 60

- 1 Carico canalina-conduttore ammesso in kN/m senza peso operatore
 - 2 Distanza tra gli appoggi in m
 - 3 Inflessione trave in mm con kN/mm ammessi
 - 4 Schema di carico nella procedura di prova
- Curva di carico con larghezza canalina/conduttore in mm
- Curva di inflessione trave secondo la distanza tra gli appoggi