

Scheda tecnica

Cassetta livellabile con uscita cavo laterale RKS2, acciaio inox

Codice articolo: 7409258



Cassetta livellabile rotonda, dimensione nominale R4, con uscita cavi laterale adatta per pavimenti trattati a lavaggio secco o umido.

Possibilità di installazione di dispositivi elettrici:

- 2 supporti universali UT3, fino a 6 Modul 45

- 1 box di montaggio GT I4, fino a 4 moduli standard italiano
Installabile in scatole per massetto, pavimenti sopraelevati o canali tipo OKA.

È possibile anche installare fino a 2 prese CEE.



A2 Acciaio, INOX

Dati anagrafici

Codice articolo	7409258
Tipo	RKS2 R4 V20
Sigla 1	Cassetta livellabile rotonda
Sigla 2	con uscita cavo
Produttore	OBO
Dimensione	Ø215mm
Materiale	Acciaio, INOX 1.4301
Unità VK più piccola	1
Unità	Pezzo
Peso	233 kg
Unità di peso	kg/100 Pz.

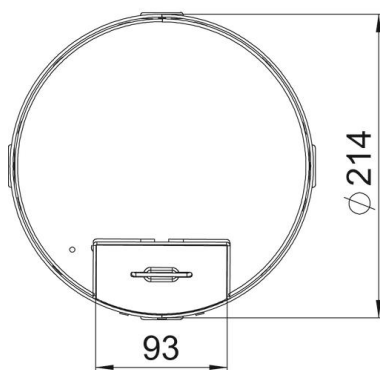
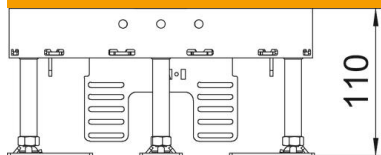
Scheda tecnica

Cassetta livellabile con uscita cavo laterale RKSR, acciaio inox

Codice articolo: 7409258



Misure



Lunghezza	214 mm
Larghezza	214 mm

Dati tecnici

Numero degli apparecchi installabili	6
Numero di moduli apparecchi	2
Numero delle uscite conduttori	1
Versione	tondo
Versione uscita cavo	Uscita cavi orientabile
Trattamento del pavimento	asciutto
Disaccoppiabile	no
Altezza pavimento max	155 mm
Altezza pavimento min.	110 mm
Adatto per incasso nel pavimento doppio	sì
Adatto per incasso in intercapedini del pavimento	sì
Adatto per scatola da incasso	250/350
Porta apparecchi per l'installazione di scatola porta apparecchi	sì
Dimensione nominale per torretta	R4
Intervallo di livellamento max	155 mm
Intervallo di livellamento min.	110 mm
Grado di protezione (IP) con coperchio aperto	IP20
Grado di protezione (IP) con coperchio chiuso	IP40
Grado di protezione IK-Code	IK10
Versione per carichi pesanti	no
Tipo di sistema di installazione	UT3
Carico verticale, grande superficie	fino a 15.000 N
Carico verticale, piccola superficie	fino a 3.000 N

Scheda tecnica

Cassetta livellabile con uscita cavo laterale RKSR, acciaio inox

Codice articolo: 7409258



Dati tecnici

Omologazioni	VDE
Spessore rivestimento pavimento	20 mm