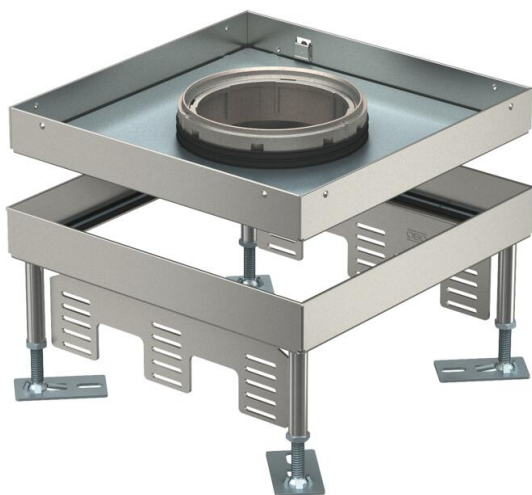


# Scheda tecnica

Cassetta livellabile con uscita cavo tubo, RKFN, acciaio inox

Codice articolo: 7408982



Cassetta livellabile quadrata, dimensione nominale 9, con tubo telescopico per uscita cavi adatta per pavimenti trattati a lavaggio secco o umido.

Possibilità di installazione di dispositivi elettrici:

- 1 supporto MT45V 0, fino a 8 Modul 45
- 3 supporti universali UT4, fino 12 Modul 45
- 1 box di montaggio GT I14, fino a 14 moduli standard italiano

Installabile in scatole per massetto, pavimenti sopraelevati o canali tipo OKA.

È possibile anche installare fino a 3 prese CEE.  
For the installation of three UT4 universal supports for nine single devices with support ring/support clamp or 12 Modul 45® devices. 3 APMT5 cover plates can be installed.



A2 Acciaio, inox

## Dati anagrafici

Codice articolo	7408982
Tipo	RKFN3 9 VS 25
Sigla 1	Cassetta livellabile quadrata
Sigla 2	con tubo
Produttore	OBO
Dimensione	243x243x105
Materiale	Acciaio, inox
Unità VK più piccola	1
Unità	Pezzo
Peso	375 kg
Unità di peso	kg/100 Pz.

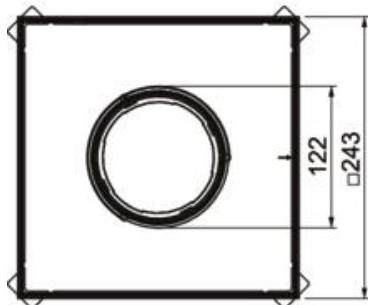
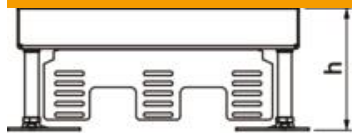
# Scheda tecnica

Cassetta livellabile con uscita cavo tubo, RKFN, acciaio inox

Codice articolo: 7408982



## Misure



Lunghezza	243 mm
Larghezza	243 mm
Altezza	110 mm
Dimensione h	110 mm

## Dati tecnici

Numero degli apparecchi installabili	12
Numero delle uscite conduttori	1
Numero di supporti universali	3 x UT4
Versione	quadrato
Versione uscita cavo	Tubo a scomparsa
Sezione pavimento / apertura di montaggio	244x244
Trattamento del pavimento	bagnato
Disaccoppiabile	no
Altezza pavimento max	155 mm
Altezza pavimento min.	110 mm
Adatto per incasso nel pavimento doppio	sì
Adatto per incasso in intercapedini del pavimento	sì
Adatto per scatola da incasso	250/350
Porta apparecchi per l'installazione di scatola porta apparecchi	no
Lunghezza di montaggio	244 mm
Dimensione nominale per torretta	9
Intervallo di livellamento max	155 mm
Intervallo di livellamento min.	110 mm
Norma	EN 50085-2-2
Grado di protezione (IP) con coperchio aperto	IP20
Grado di protezione (IP) con coperchio chiuso	IP55
Grado di protezione IK-Code	IK10
Versione per carichi pesanti	no
Tipo di sistema di installazione	UT4
Carico verticale, grande superficie	fino a 10.000 N
Carico verticale, piccola superficie	fino a 3.000 N

# Scheda tecnica

Cassetta livellabile con uscita cavo tubo, RKFN, acciaio in-  
OX

Codice articolo: 7408982



## Dati tecnici

Omologazioni	VDE
Spessore rivestimento pavimento	25 mm