

# Scheda tecnica

## Cassetta livellabile per tubo, RKFNUZD3, acciaio inox

Codice articolo: 7409374



Cassetta livellabile quadrata, dimensione nominale 4, con uscita cavi con tubo telescopico adatta per pavimenti trattati a lavaggio secco.

Il montaggio è possibile grazie ad un coperchio di montaggio DUG RK UAN (pavimento flottante) o profilo livellante NW ... QK (pavimento in massetto) da ordinare separatamente.

Possibilità di installazione di dispositivi elettrici:

- 2 supporti universali UT3, fino a 6 Modul 45
- 1 box di montaggio GT I4, fino a 4 moduli standard italiano

Installabile in scatole per massetto, pavimenti sopraelevati.

È possibile anche installare fino a 2 prese CEE.



**A2** Acciaio legato, INOX 1.4301

### Dati anagrafici

Codice articolo	7409374
Sigla 1	Cassetta livellabile quadrata
Sigla 2	con tubo
Produttore	OBO
Dimensione	200x200mm
Materiale	Acciaio, INOX 1.4301
Unità VK più piccola	1
Unità	Pezzo
Peso	202 kg
Unità di peso	kg/100 Pz.

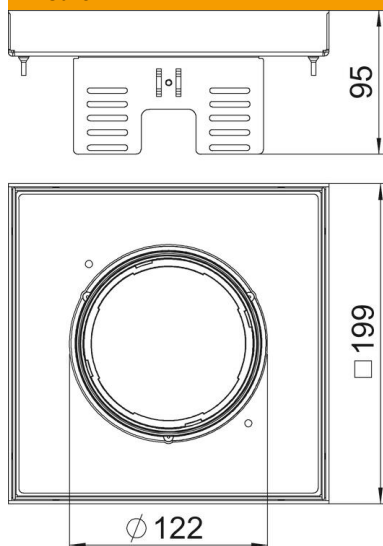
# Scheda tecnica

Cassetta livellabile per tubo, RKFNUZD3, acciaio inox

Codice articolo: 7409374



## Misure



Lunghezza	199 mm
Larghezza	199 mm
Altezza	95 mm
Dimensione h	95 mm

## Dati tecnici

Numero degli apparecchi installabili	6
Numero delle uscite conduttori	1
Versione	quadrato
Versione uscita cavo	Tubo a scomparsa
Trattamento del pavimento	bagnato
Disaccoppiabile	sì
Altezza pavimento min.	110 mm
Adatto per incasso nel pavimento doppio	sì
Adatto per incasso in intercapedini del pavimento	sì
Adatto per scatola da incasso	250/350
Porta apparecchi per l'installazione di scatola porta apparecchi	no
Lunghezza di montaggio	201 mm
Dimensione nominale per torretta	4
Grado di protezione (IP) con coperchio aperto	IP20
Grado di protezione (IP) con coperchio chiuso	IP40
Grado di protezione IK-Code	IK10
Versione per carichi pesanti	no
Tipo di sistema di installazione	UT3
Carico verticale, grande superficie	fino a 5.000 N
Omologazioni	VDE
Spessore rivestimento pavimento	25 mm