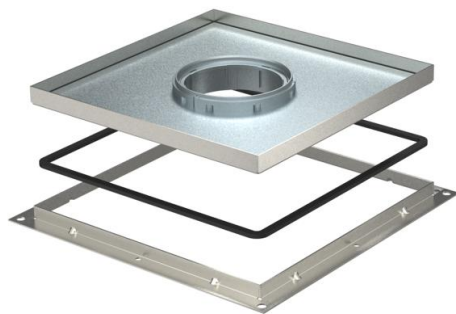


# Scheda tecnica

Cassetta telaio con uscita tubo, RKF, dimensione nominale 250-3, acciaio inox  
Codice articolo: 7409410



Cassetta telaio con uscita cavo con tubo telescopico da installare su scatola massetto UZD250. Adatta per pavimenti trattati con lavaggio secco e umido.



**A2** Acciaio, INOX

## Dati anagrafici

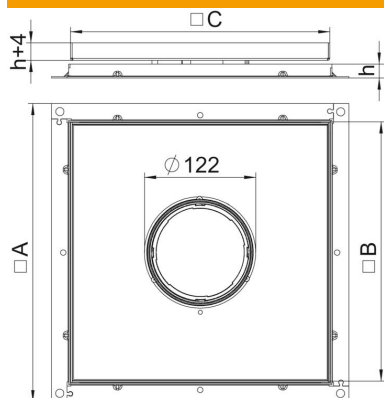
Codice articolo	7409410
Tipo	RKF3 V2 30
Sigla 1	Cassetta telaio
Sigla 2	con tubo
Produttore	OBO
Dimensione	283x283x30
Materiale	Acciaio, INOX 1.4301
Unità VK più piccola	1
Unità	Pezzo
Peso	476,9 kg
Unità di peso	kg/100 Pz.

# Scheda tecnica

Cassetta telaio con uscita tubo, RKF, dimensione nominale 250-3, acciaio inox  
Codice articolo: 7409410



## Misure



Dimensione A	324 mm
Dimensione B	288 mm
Dimensione C	282 mm
Dimensione h	30 mm

## Dati tecnici

Numero delle uscite conduttori	1
Versione uscita cavo	Tubo a scomparsa
Trattamento del pavimento	bagnato
Adatto per	Costruzione scatola sotto pavimento
Porta apparecchi per l'installazione di scatola porta apparecchi	no
Spessore rivestimento pavimento	28 mm