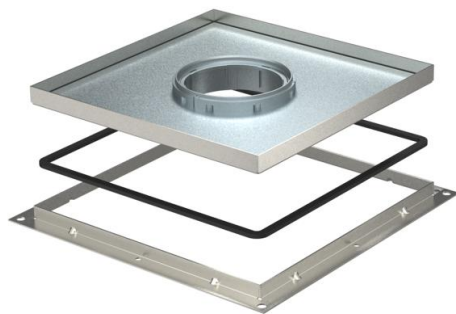


Scheda tecnica

Cassetta telaio con uscita tubo, RKF, dimensione nominale 250-3, acciaio inox
Codice articolo: 7409404



Cassetta telaio con uscita cavo con tubo telescopico da installare su scatola massetto UZD250. Adatta per pavimenti trattati con lavaggio secco e umido.



A2 Acciaio, INOX

Dati anagrafici

Codice articolo	7409404
Tipo	RKF3 V2 15
Sigla 1	Cassetta telaio
Sigla 2	con tubo
Produttore	OBO
Dimensione	283x283x15
Materiale	Acciaio, INOX 1.4301
Unità VK più piccola	1
Unità	Pezzo
Peso	398,9 kg
Unità di peso	kg/100 Pz.

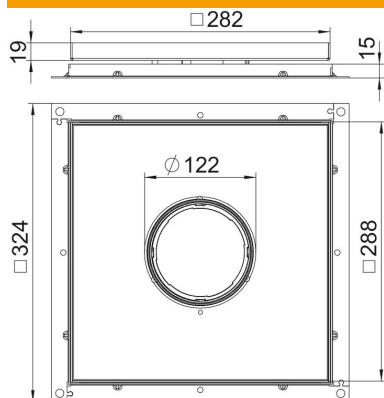
Scheda tecnica

Cassetta telaio con uscita tubo, RKF, dimensione nominale 250-3, acciaio inox

Codice articolo: 7409404



Misure



Dimensione A	324 mm
Dimensione B	288 mm
Dimensione C	282 mm
Dimensione h	15 mm

Dati tecnici

Numero delle uscite conduttori	1
Versione uscita cavo	Tubo a scomparsa
Trattamento del pavimento	bagnato
Adatto per	Costruzione scatola sotto pavimento
Porta apparecchi per l'installazione di scatola porta apparecchi	no
Spessore rivestimento pavimento	13 mm