

Scheda tecnica

Limitatore di sovratensione RJ45 S-E100 4-F

Codice articolo: 5081005



Limitatore di sovratensione per linee dati e per sistemi informatici



- Cover in alluminio
- connettore RJ45
- compreso cavo da 150 mm con connettore RJ45
- montaggio semplice con connettore intermedio
- connessione di sicurezza a due livelli
- montaggio su profilati di sospensione con accessori DLS-BS (5082 38 2)

Utilizzo: Twisted Pair, circuiti di comando, linee di comunicazione RJ 45



Dati anagrafici

Codice articolo	5081005
Tipo	RJ45 S-E100 4-F
Sigla 1	Limitatore sovratensione fine
Sigla 2	per connessione dati
Produttore	OBO
Dimensione	6.2V
Unità VK più piccola	1
Unità	Pezzo
Peso	14 kg
Unità di peso	kg/100 Pz.

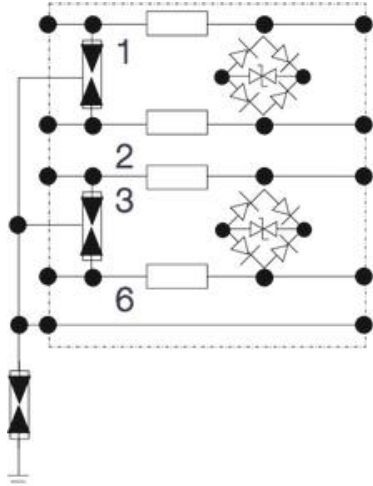
Scheda tecnica

Limitatore di sovratensione RJ45 S-E100 4-F

Codice articolo: 5081005

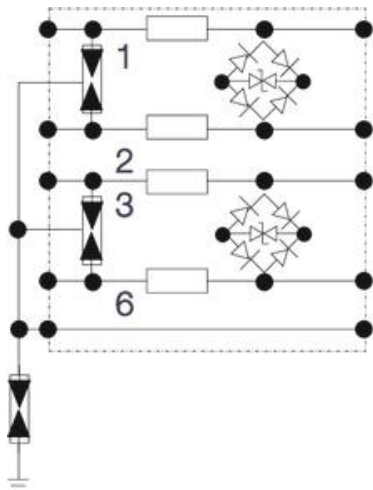


Dati tecnici



Monitoraggio limitatore	no
Numero poli	4
Versione	Protezione fine, 4 cavi + schermatura
Channel performance Ansi/EA	CAT 5e
Channel performance ISO/IEC	Classe E
Attenuazione d'inserimento (in- sertion loss)	≤3 dB
Messa a terra con:	Cavo di connessione

Dati tecnici



Corrente nominale di scarica totale (8/20)	2,5 kA
Frequenza limite	100 MHz
Tensione massima continuativa AC	4,2
Tensione massima continuativa DC	6
Resistenza d'isolamento	>500 MΩ
Livello di protezione (filo-filo)	<50 pF
Livello di protezione (filo-terra)	<20 pF
Kategorie	Tipo 2+3 / C2+C1
LPZ	2→3
Modalità di montaggio	Connettore/adattatore cavo
Corrente di carico nominale AC	0,7
Corrente di carico nominale DC	1 A
Norma di prova	IEC 61643-21
Collegamento schermo	sì
Schermatura	indiretto
Grado di protezione	IP40
Livello di protezione filo - filo	<40 V
Livello di protezione filo - terra	<750 V
Segnalazione sull'apparecchio	senza
SPD secondo IEC 61643-21	Classe II+III / C2+C1
Sistema estraibile	RJ45
Resistenza alla corrente impulsiva filo-filo	C1: 1 kV / 0,5 kA (8/20µs)
Resistenza alla corrente impulsiva filo-terra	C1: 1 kV / 0,5 kA (8/20µs)
Range di temperatura di esercizio max	80 °C
Range di temperatura di esercizio min.	-40 °C