

Scheda tecnica

Limitatore di sovratensione RJ45 S-E100 4-B

Codice articolo: 5081001



Limitatore di sovratensione per linee dati e per sistemi informatici



- Cover in alluminio
- connettore RJ45
- compreso cavo da 150 mm con connettore RJ45
- montaggio semplice con connettore intermedio
- connessione di sicurezza a due livelli
- montaggio su profilati di sospensione con accessori DLS-BS (5082 38 2)

Utilizzo: Twisted Pair, circuiti di comando, linee di comunicazione RJ 45



Dati anagrafici

Codice articolo	5081001
Tipo	RJ45 S-E100 4-B
Sigla 1	Limitatore di sovratensione
Sigla 2	per la tecnologia dei dati
Produttore	OBO
Dimensione	170V
Unità VK più piccola	1
Unità	Pezzo
Peso	14 kg
Unità di peso	kg/100 Pz.

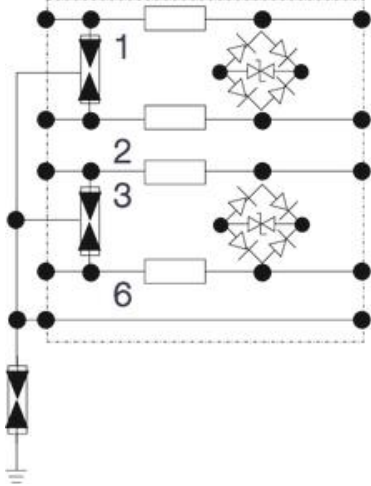
Scheda tecnica

Limitatore di sovratensione RJ45 S-E100 4-B

Codice articolo: 5081001



Dati tecnici



Monitoraggio limitatore	no
Numero poli	4
Versione	Protezione di base, 4 cavi + schermo
Channel performance Ansi/EA	CAT 5e
Channel performance ISO/IEC	Classe E
Attenuazione d'inserimento (in- sertion loss)	≤3 dB
Messa a terra con:	Cavo di connessione
Corrente nominale di scarica totale (10/350)	2,5
Corrente nominale di scarica totale (8/20)	7,5 kA
Frequenza limite	463 MHz
Tensione massima continuativa AC	120
Tensione massima continuativa DC	170
Corrente impulsiva	0,5 kA
Resistenza d'isolamento	>1 GΩ
Livello di protezione (filo-filo)	<20 pF
Livello di protezione (filo-terra)	<20 pF
Kategorie	Tipo 1+2 / D1+C2
LPZ	0→2
Modalità di montaggio	Connettore/adattatore cavo
Corrente di carico nominale AC	0,7
Corrente di carico nominale DC	1 A
Norma di prova	IEC 61643-21
Collegamento schermo	sì
Schermatura	indiretto
Grado di protezione	IP40
Livello di protezione filo - filo	<700 V
Livello di protezione filo - terra	<850 V
Segnalazione sull'apparecchio	senza
SPD secondo IEC 61643-21	Classe I+II / D1+C2
Sistema estraibile	RJ45
Resistenza alla corrente impulsiva filo-filo	C2: 3 kV / 1,5 kA (8/20μs)
Resistenza alla corrente impulsiva filo-terra	C2: 3 kV / 1,5 kA (8/20μs)
Range di temperatura di esercizio max	80 °C
Range di temperatura di esercizio min.	-40 °C