

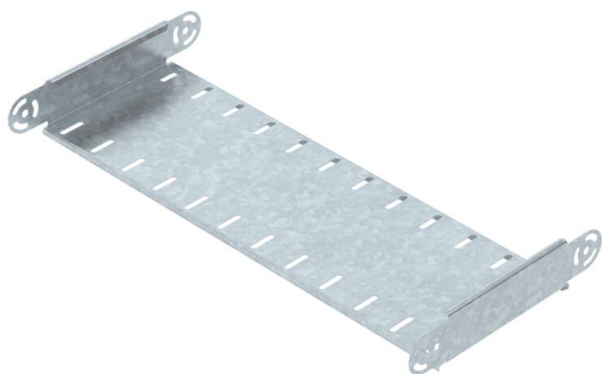
Scheda tecnica

Elemento per curva regolabile, verticale 60 FT

Codice articolo: 7075596



Elemento per curva regolabile, verticale, per tutti i tipi di passerelle portacavi con bordo di altezza pari a 60 mm.
I connettori snodati RGV 60 devono essere ordinati separatamente.
RGV 60 e le viti a testa esagonale SKS 8x16 devono essere ordinati separatamente.



CE

St Acciaio

FT zincato a caldo per immersione

Dati anagrafici

Codice articolo	7075596
Tipo	RGBEV 660 FT
Sigla 1	Elemento curva regolabile
Sigla 2	verticale
Produttore	OBO
Dimensione	60x600
Materiale	Acciaio
Superficie	zincato a caldo per immersione
Norma per superfici	DIN EN ISO 1461
Unità VK più piccola	1
Unità	Pezzo
Peso	167,2 kg
Unità di peso	kg/100 Pz.

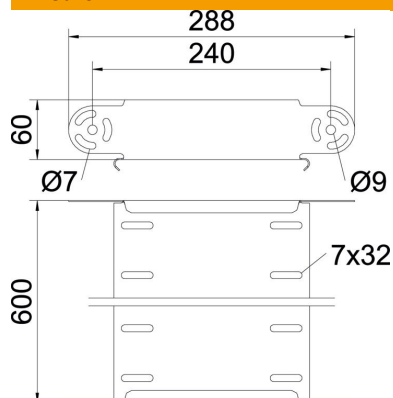
Scheda tecnica

Elemento per curva regolabile, verticale 60 FT

Codice articolo: 7075596



Misure



Larghezza	600 mm
Larghezza	24 in
Altezza	60 mm
Altezza	2 in
Spessore lamiera	1 mm
Dimensione B	600 mm

Dati tecnici

Piegatura (angolo)	disponibile
Versione connettore	senza connettore
Forma costruttiva	Elemento per curva snodata
Mantenimento funzionale	no
Foro di montaggio nel pavimento	no
Foratura NATO	no
Deviazione di direzione	verticale, in salita/discesa
Acciaio inossidabile, decapato	no
Foratura laterale	no
Versione a grande portata	no
Tipo di giunto sistema portacavi	avvitato