

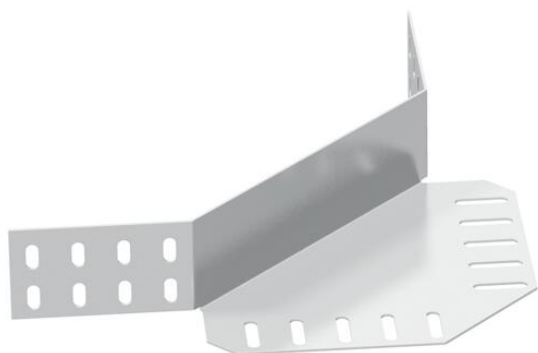
Scheda tecnica

Connettore angolare 60 A2

Codice articolo: 6068022



Connettore angolare per il collegamento di passerelle con bordo di altezza pari a 60 mm.
I materiali di fissaggio devono essere ordinati separatamente.



A2 Acciaio legato, INOX 1.4301

2B non trattato, ulteriore trattamento

Dati anagrafici

Codice articolo	6068022
Tipo	REV 60 A2
Sigla 1	Connettore angolare
Sigla 2	per passerella
Produttore	OBO
Materiale	Acciaio, INOX 1.4301
Super- ficie	non trattato, ulteriore trattamento
Norma per superfici	
Unità VK più piccola	5
Unità	Pezzo
Peso	32 kg
Unità di peso	kg/100 Pz.

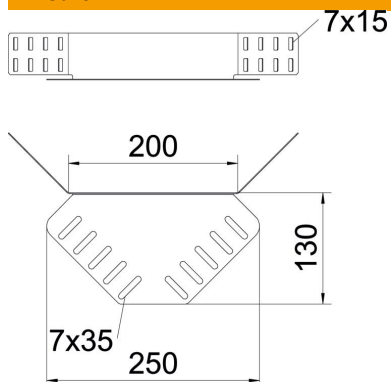
Scheda tecnica

Connettore angolare 60 A2

Codice articolo: 6068022



Misure



Dimensioni	240 x 130
Lunghezza	240 mm
Larghezza	400 mm
Altezza	55 mm
Altezza	2 in
Spessore lamiera	1,25 mm

Dati tecnici

Versione	Morsetto di giunzione
Mantenimento funzionale	no
Adatto per passerelle grigliate	no
Adatto per passerelle portacavi	no
Adatto per passerelle	sì
Adatto per sistemi portacavi con altezza pari a	60 mm
Giunto snodato orizzontale	no
Giunto snodato verticale	no
Acciaio inossidabile, decapato	no
Tipo di collegamento	Connettore a vite
Versione a grande portata	no