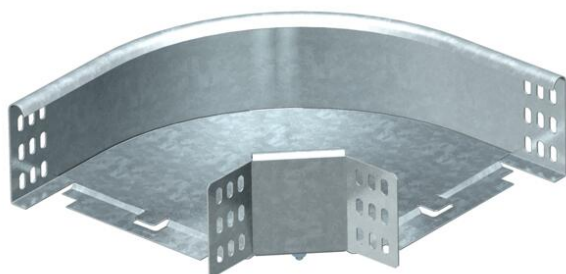


Scheda tecnica

Curva 90° 85 FT

Codice articolo: 7126301



Curva 90°, orizzontale, per tutti i tipi di passerelle portacavi con altezza del bordo pari a 85 mm.
Incluso materiale di fissaggio.



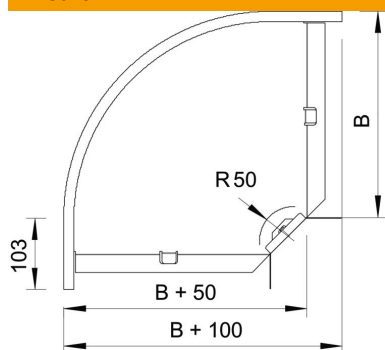
St Acciaio

FT zincato a caldo per immersione

Dati anagrafici

Codice articolo	7126301
Tipo	RB 90 830 FT
Sigla 1	Curva 90°
Sigla 2	connettore orizzontale +angolo
Produttore	OBO
Dimensione	85x300
Materiale	Acciaio
Superficie	zincato a caldo per immersione
Norma per superfici	DIN EN ISO 1461
Unità VK più piccola	1
Unità	Pezzo
Peso	200 kg
Unità di peso	kg/100 Pz.

Misure



Larghezza	300 mm
Larghezza	12 in
Altezza	85 mm
Altezza	3 in
Dimensione B	300 mm
Dimensione R	50 mm

Scheda tecnica

Curva 90° 85 FT

Codice articolo: 7126301



Dati tecnici

Piegatura (angolo)	90°
Versione connettore	dotato di connettore
Mantenimento funzionale	no
Foro di montaggio nel pavimento	no
Foratura NATO	no
Deviazione di direzione	orizzontale
Acciaio inossidabile, decapato	no
Foratura laterale	no
Versione a grande portata	no
Tipo di giunto sistema portacavi	avvitato