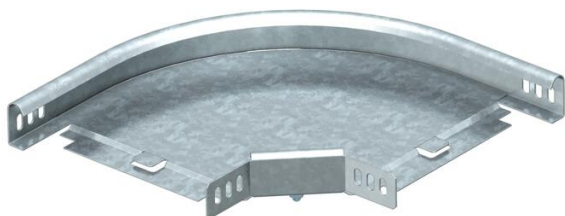


Scheda tecnica

Curva 90° 35 FT

Codice articolo: 7124236

OBO
BETTERMANN



Curva 90°, orizzontale, per tutti i tipi di passerelle portacavi con altezza del bordo pari a 35 mm.
Incluso materiale di fissaggio.



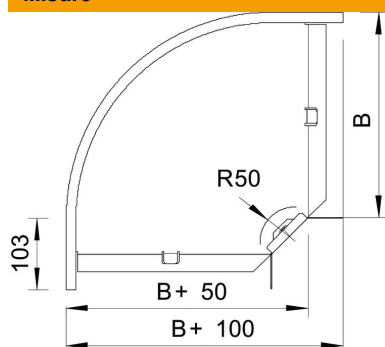
St Acciaio

FT zincato a caldo per immersione

Dati anagrafici

Codice articolo	7124236
Tipo	RB 90 320 FT
Sigla 1	Curva 90°
Sigla 2	connettore orizzontale +angolo
Produttore	OBO
Dimensione	35x200
Materiale	Acciaio
Superficie	zincato a caldo per immersione
Norma per superfici	DIN EN ISO 1461
Unità VK più piccola	1
Unità	Pezzo
Peso	98 kg
Unità di peso	kg/100 Pz.

Misure



Larghezza	200 mm
Larghezza	8 in
Altezza	35 mm
Altezza	1 in
Dimensione B	200 mm
Dimensione R	50 mm

Scheda tecnica

Curva 90° 35 FT

Codice articolo: 7124236



Dati tecnici

Piegatura (angolo)	90°
Versione connettore	dotato di connettore
Mantenimento funzionale	no
Con parte superiore	no
Foro di montaggio nel pavimento	no
Foratura NATO	no
Deviazione di direzione	orizzontale
Acciaio inossidabile, decapato	no
Foratura laterale	no
Versione a grande portata	no
Tipo di giunto sistema portacavi	avvitato