

Scheda tecnica

Curva 90° 35 FT

Codice articolo: 7124410



Curva 90° per la posa orizzontale di passerelle tipo RKS 305.



CE

St Acciaio

FT zincato a caldo per immersione

Dati anagrafici

Codice articolo	7124410
Sigla 1	Curva 90
Sigla 2	horizontal
Produttore	OBO
Dimensione	35x50
Colore	zinco
Materiale	Acciaio
Super- ficie	zincato a caldo per immersione
Norma per superfici	DIN EN ISO 1461
Unità VK più piccola	1
Unità	Pezzo
Peso	32,9 kg
Unità di peso	kg/100 Pz.

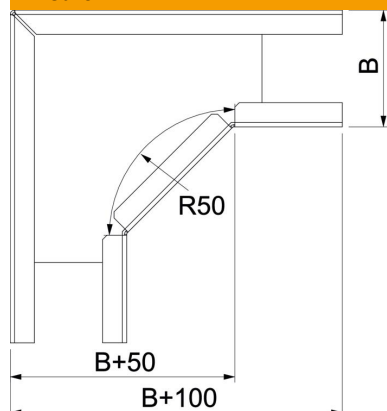
Scheda tecnica

Curva 90° 35 FT

Codice articolo: 7124410



Misure



Larghezza	50 mm
Altezza	35 mm
Altezza	1 in
Dimensione B	50 mm

Dati tecnici

Piegatura (angolo)	90°
Versione connettore	dotato di connettore
Forma costruttiva	Curva rigida
Mantenimento funzionale	no
Foro di montaggio nel pavimento	no
Foratura NATO	no
Deviazione di direzione	orizzontale
Acciaio inossidabile, decapato	no
Foratura laterale	no
Versione a grande portata	no
Tipo di giunto sistema portacavi	avvitato