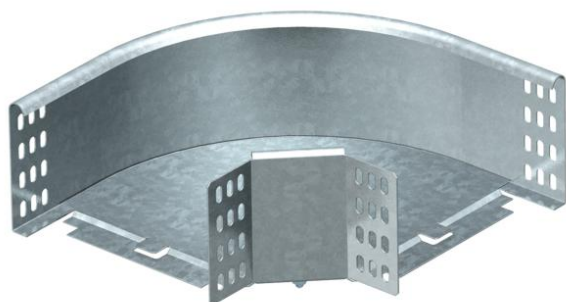


Scheda tecnica

Curva 90° 110 FT

Codice articolo: 7127103



Curva 90°, orizzontale, per tutti i tipi di passerelle portacavi con altezza del bordo pari a 110 mm.
Incluso materiale di fissaggio.

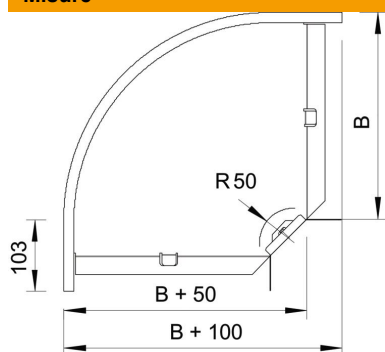


- St** Acciaio
- FT** zincato a caldo per immersione

Dati anagrafici

Codice articolo	7127103
Tipo	RB 90 110 FT
Sigla 1	Curva 90°
Sigla 2	connettore orizzontale +angolo
Produttore	OBO
Dimensione	110x100
Materiale	Acciaio
Super- ficie	zincato a caldo per immersione
Norma per superfici	DIN EN ISO 1461
Unità VK più piccola	1
Unità	Pezzo
Peso	85 kg
Unità di peso	kg/100 Pz.

Misure



Larghezza	100 mm
Larghezza	4 in
Altezza	110 mm
Altezza	4 in
Dimensione B	100 mm
Dimensione R	50 mm

Scheda tecnica

Curva 90° 110 FT

Codice articolo: 7127103



Dati tecnici

Piegatura (angolo)	90°
Versione connettore	dotato di connettore
Mantenimento funzionale	no
Con parte superiore	no
Foro di montaggio nel pavimento	no
Foratura NATO	no
Deviazione di direzione	orizzontale
Acciaio inossidabile, decapato	no
Foratura laterale	no
Versione a grande portata	no
Tipo di giunto sistema portacavi	avvitato