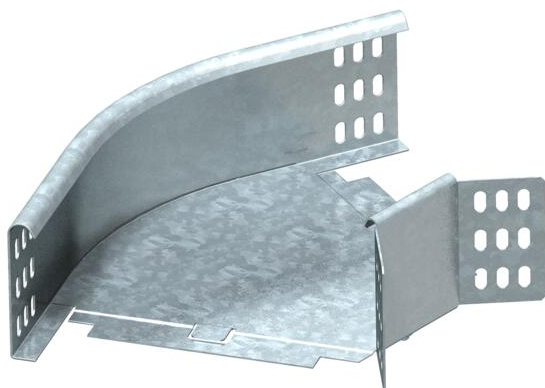


# Scheda tecnica

Curva 45° 85 FS

Codice articolo: 7000499

OBO  
BETTERMANN



Curva 45°, orizzontale, per tutti i tipi di passerelle portacavi con altezza del bordo pari a 85 mm.

Il giunto angolare WKV 85 è previsto per curve di 90° e viene adattato a 45° in loco.

Incluso materiale di fissaggio.



**St** Acciaio

**FS** zincato in continuo

## Dati anagrafici

Codice articolo	7000499
Sigla 1	Curva 45°
Sigla 2	connettore orizzontale +angolo
Produttore	OBO
Dimensione	85x200
Materiale	Acciaio
Superficie	zincato in continuo
Norma per superfici	DIN EN 10346
Unità VK più piccola	1
Unità	Pezzo
Peso	85 kg
Unità di peso	kg/100 Pz.

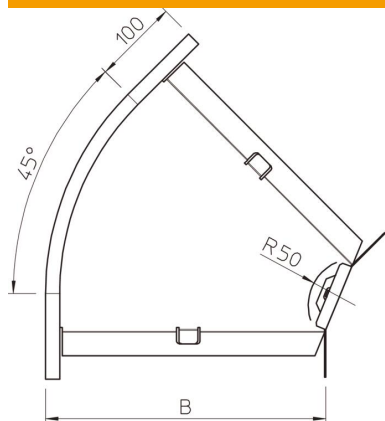
# Scheda tecnica

Curva 45° 85 FS

Codice articolo: 7000499

OBO  
BETTERMANN

## Misure



Larghezza	200 mm
Larghezza	8 in
Altezza	85 mm
Altezza	3 in
Dimensione B	200 mm
Dimensione R	50 mm

## Dati tecnici

Piegatura (angolo)	45°
Versione connettore	dotato di connettore
Mantenimento funzionale	no
Foro di montaggio nel pavimento	no
Foratura NATO	no
Deviazione di direzione	orizzontale
Acciaio inossidabile, decapato	no
Foratura laterale	no
Versione a grande portata	no
Tipo di giunto sistema portacavi	avvitato