

Scheda tecnica

Curva 45° 60 FS

Codice articolo: 6043798



Curva 45°, orizzontale, per tutti i tipi di passerelle portacavi con altezza del bordo pari a 60 mm.

Il giunto angolare WKV 60 è previsto per curve di 90° e viene adattato a 45° in loco.

Incluso materiale di fissaggio.



St Acciaio

FS zincato in continuo

Dati anagrafici

Codice articolo	6043798
Tipo	RB 45 630 FS
Sigla 1	Curva 45°
Sigla 2	connettore orizzontale +angolo
Produttore	OBO
Dimensione	60x300
Materiale	Acciaio
Superficie	zincato in continuo
Norma per superfici	DIN EN 10346
Unità VK più piccola	1
Unità	Pezzo
Peso	112,9 kg
Unità di peso	kg/100 Pz.

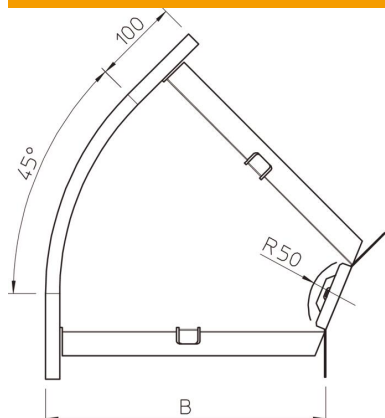
Scheda tecnica

Curva 45° 60 FS

Codice articolo: 6043798



Misure



Larghezza	300 mm
Larghezza	12 in
Altezza	60 mm
Altezza	2 in
Spessore lamiera	1,25 mm
Dimensione B	300 mm
Dimensione R	50 mm

Dati tecnici

Piegatura (angolo)	45°
Versione connettore	dotato di connettore
Mantenimento funzionale	sì
Foro di montaggio nel pavimento	no
Foratura NATO	no
Deviazione di direzione	orizzontale
Acciaio inossidabile, decapato	no
Foratura laterale	no
Versione a grande portata	no
Tipo di giunto sistema portacavi	avvitato