

# Scheda tecnica

Curva 45° 60 FT

Codice articolo: 7066158



Curva 45°, orizzontale, per tutti i tipi di passerelle portacavi con altezza del bordo pari a 60 mm.

Il giunto angolare WKV 35 è previsto per curve di 90° e viene adattato a 45° in loco.

Incluso materiale di fissaggio.



**St** Acciaio

**FT** zincato a caldo per immersione

## Dati anagrafici

|                      |                                |
|----------------------|--------------------------------|
| Codice articolo      | 7066158                        |
| Tipo                 | RB 45 615 FT                   |
| Sigla 1              | Curva 45°                      |
| Sigla 2              | connettore orizzontale +angolo |
| Produttore           | OBO                            |
| Dimensione           | 60x150                         |
| Materiale            | Acciaio                        |
| Superficie           | zincato a caldo per immersione |
| Norma per superfici  | DIN EN ISO 1461                |
| Unità VK più piccola | 1                              |
| Unità                | Pezzo                          |
| Peso                 | 72,2 kg                        |
| Unità di peso        | kg/100 Pz.                     |

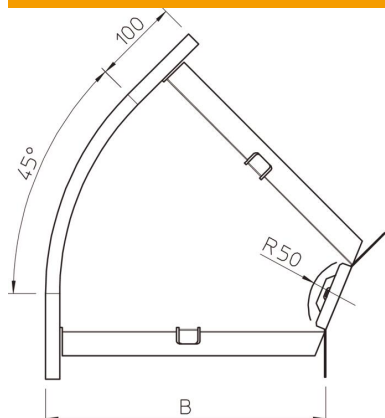
# Scheda tecnica

Curva 45° 60 FT

Codice articolo: 7066158



## Misure



|              |        |
|--------------|--------|
| Larghezza    | 150 mm |
| Larghezza    | 6 in   |
| Altezza      | 60 mm  |
| Altezza      | 2 in   |
| Dimensione B | 150 mm |
| Dimensione R | 50 mm  |

## Dati tecnici

|                                  |                      |
|----------------------------------|----------------------|
| Piegatura (angolo)               | 45°                  |
| Versione connettore              | dotato di connettore |
| Mantenimento funzionale          | sì                   |
| Foro di montaggio nel pavimento  | no                   |
| Foratura NATO                    | no                   |
| Deviazione di direzione          | orizzontale          |
| Acciaio inossidabile, decapato   | no                   |
| Foratura laterale                | no                   |
| Versione a grande portata        | no                   |
| Tipo di giunto sistema portacavi | avvitato             |