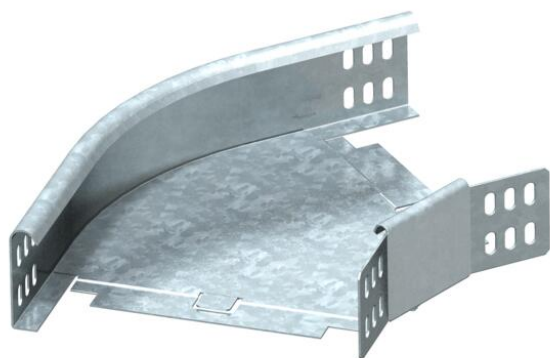


# Scheda tecnica

Curva 45° 60 FS

Codice articolo: 6043755



Curva 45°, orizzontale, per tutti i tipi di passerelle portacavi con altezza del bordo pari a 60 mm.

Il giunto angolare WKV 60 è previsto per curve di 90° e viene adattato a 45° in loco.

Incluso materiale di fissaggio.



**St** Acciaio

**FS** zincato in continuo

## Dati anagrafici

Codice articolo	6043755
Tipo	RB 45 615 FS
Sigla 1	Curva 45°
Sigla 2	connettore orizzontale +angolo
Produttore	OBO
Dimensione	60x150
Materiale	Acciaio
Superficie	zincato in continuo
Norma per superfici	DIN EN 10346
Unità VK più piccola	1
Unità	Pezzo
Peso	66,8 kg
Unità di peso	kg/100 Pz.

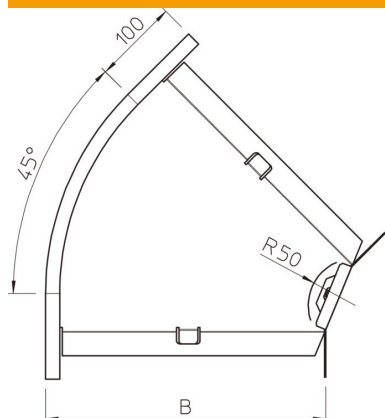
# Scheda tecnica

Curva 45° 60 FS

Codice articolo: 6043755



## Misure



Larghezza	150 mm
Larghezza	6 in
Altezza	60 mm
Altezza	2 in
Spessore lamiera	1,25 mm
Dimensione B	150 mm
Dimensione R	50 mm

## Dati tecnici

Piegatura (angolo)	45°
Versione connettore	dotato di connettore
Mantenimento funzionale	sì
Foro di montaggio nel pavimento	no
Foratura NATO	no
Deviazione di direzione	orizzontale
Acciaio inossidabile, decapato	no
Foratura laterale	no
Versione a grande portata	no
Tipo di giunto sistema portacavi	avvitato