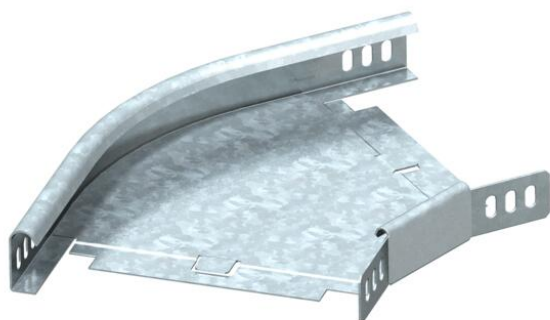


Scheda tecnica

Curva 45° 35 FS

Codice articolo: 6043712



Curva 45°, orizzontale, per tutti i tipi di passerelle portacavi con altezza del bordo pari a 35 mm.
Il giunto angolare WKV 35 è previsto per curve di 90° e viene adattato a 45° in loco. Incluso materiale di fissaggio.



St Acciaio

FS zincato in continuo

Dati anagrafici

Codice articolo	6043712
Tipo	RB 45 320 FS
Sigla 1	Curva 45°
Sigla 2	connettore orizzontale +angolo
Produttore	OBO
Dimensione	35x200
Materiale	Acciaio
Super- ficie	zincato in continuo
Norma per superfici	DIN EN 10346
Unità VK più piccola	1
Unità	Pezzo
Peso	60 kg
Unità di peso	kg/100 Pz.

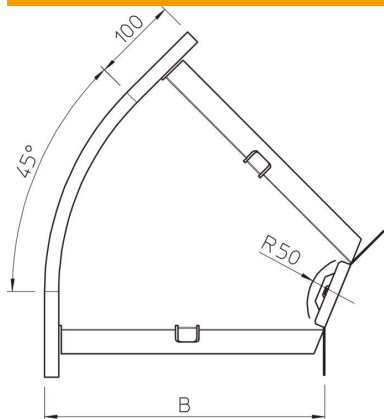
Scheda tecnica

Curva 45° 35 FS

Codice articolo: 6043712



Misure



Larghezza	200 mm
Larghezza	8 in
Altezza	35 mm
Altezza	1 in
Dimensione B	200 mm
Dimensione R	50 mm

Dati tecnici

Piegatura (angolo)	45°
Versione connettore	dotato di connettore
Mantenimento funzionale	no
Foro di montaggio nel pavimento	no
Foratura NATO	no
Deviazione di direzione	orizzontale
Acciaio inossidabile, decapato	no
Foratura laterale	no
Range di temperatura di esercizio max	120 °C
Range di temperatura di esercizio min.	-20 °C
Versione a grande portata	no
Tipo di giunto sistema portacavi	avvitato