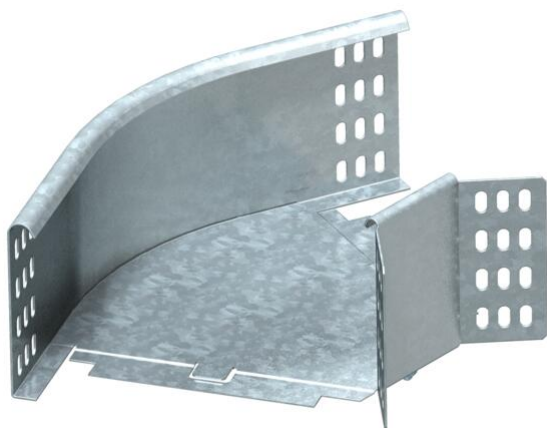


Scheda tecnica

Curva 45° 110 FT

Codice articolo: 7068212



Curva 45°, orizzontale, per tutti i tipi di passerelle portacavi con altezza del bordo pari a 110 mm.
Il giunto angolare WKV 110 è previsto per curve di 90° e viene adattato a 45° in loco.
Incluso materiale di fissaggio.



St Acciaio

FT zincato a caldo per immersione

Dati anagrafici

| | |
|----------------------|--------------------------------|
| Codice articolo | 7068212 |
| Tipo | RB 45 120 FT |
| Sigla 1 | Curva 45° |
| Sigla 2 | connettore orizzontale +angolo |
| Produttore | OBO |
| Dimensione | 110x200 |
| Materiale | Acciaio |
| Superficie | zincato a caldo per immersione |
| Norma per superfici | DIN EN ISO 1461 |
| Unità VK più piccola | 1 |
| Unità | Pezzo |
| Peso | 110 kg |
| Unità di peso | kg/100 Pz. |

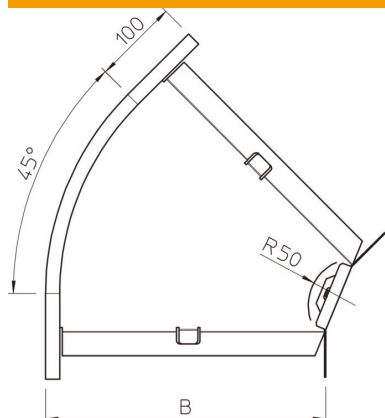
Scheda tecnica

Curva 45° 110 FT

Codice articolo: 7068212



Misure



| | |
|------------------|--------|
| Larghezza | 200 mm |
| Larghezza | 8 in |
| Altezza | 110 mm |
| Altezza | 4 in |
| Spessore lamiera | 1 mm |
| Dimensione B | 200 mm |
| Dimensione R | 50 mm |

Dati tecnici

| | |
|----------------------------------|----------------------|
| Piegatura (angolo) | 45° |
| Versione connettore | dotato di connettore |
| Mantenimento funzionale | no |
| Foro di montaggio nel pavimento | no |
| Foratura NATO | no |
| Deviazione di direzione | orizzontale |
| Acciaio inossidabile, decapato | no |
| Foratura laterale | no |
| Versione a grande portata | no |
| Tipo di giunto sistema portacavi | avvitato |