

Scheda tecnica

Curva verticale 90°, a salire 85 FT

Codice articolo: 7007247



Curva verticale 90° in salita per tutti i tipi di passerelle con bordo di 85 mm. La curva verticale viene inserita attraverso l'estremità della passerella portacavi e fissata. I materiali di fissaggio devono essere ordinati separatamente.



St Acciaio

FT zincato a caldo per immersione

Dati anagrafici

| | |
|----------------------|--------------------------------|
| Codice articolo | 7007247 |
| Tipo | RBV 850 S FT |
| Sigla 1 | Curva verticale 90° |
| Sigla 2 | salita |
| Produttore | OBO |
| Dimensione | 85x500 |
| Materiale | Acciaio |
| Superficie | zincato a caldo per immersione |
| Norma per superfici | DIN EN ISO 1461 |
| Unità VK più piccola | 1 |
| Unità | Pezzo |
| Peso | 203,5 kg |
| Unità di peso | kg/100 Pz. |

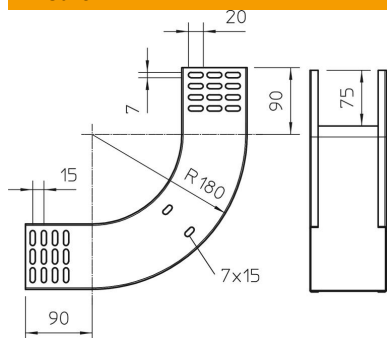
Scheda tecnica

Curva verticale 90°, a salire 85 FT

Codice articolo: 7007247



Misure



| | |
|------------------|--------|
| Larghezza | 500 mm |
| Larghezza | 20 in |
| Altezza | 85 mm |
| Altezza | 3 in |
| Spessore lamiera | 1 mm |
| Dimensione B | 500 mm |

Dati tecnici

| | |
|----------------------------------|----------------------|
| Piegatura (angolo) | 90° |
| Versione connettore | senza connettore |
| Mantenimento funzionale | no |
| Foro di montaggio nel pavimento | no |
| Foratura NATO | no |
| Deviazione di direzione | verticale, in salita |
| Acciaio inossidabile, decapato | no |
| Foratura laterale | no |
| Versione a grande portata | no |
| Tipo di giunto sistema portacavi | avvitato |