

# Scheda tecnica

## Curva verticale 90°, in discesa 60 A4

Codice articolo: 7006770



Curva verticale 90° in discesa per tutti i tipi di canali portacavi con altezza del bordo di 60 mm.  
La curva verticale viene inserita attraverso l'estremità della passerella portacavi e fissata.  
I materiali di fissaggio devono essere ordinati separatamente.



**A4** Acciaio legato, INOX 1.4571

**2B** non trattato, ulteriore trattamento

### Dati anagrafici

|                      |                                     |
|----------------------|-------------------------------------|
| Codice articolo      | 7006770                             |
| Tipo                 | RBV 660 F A4                        |
| Sigla 1              | Curva verticale 90°                 |
| Sigla 2              | discesa                             |
| Produttore           | OBO                                 |
| Dimensione           | 60x600                              |
| Materiale            | Acciaio legato, INOX 1.4571         |
| Superficie           | non trattato, ulteriore trattamento |
| Norma per superfici  |                                     |
| Unità VK più piccola | 1                                   |
| Unità                | Pezzo                               |
| Peso                 | 176 kg                              |
| Unità di peso        | kg/100 Pz.                          |

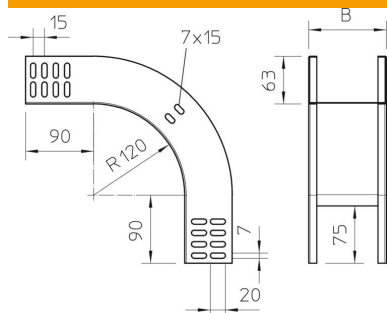
# Scheda tecnica

Curva verticale 90°, in discesa 60 A4

Codice articolo: 7006770



## Misure



|                  |        |
|------------------|--------|
| Larghezza        | 600 mm |
| Larghezza        | 24 in  |
| Altezza          | 60 mm  |
| Altezza          | 2 in   |
| Spessore lamiera | 1 mm   |
| Dimensione B     | 600 mm |

## Dati tecnici

|                                  |                       |
|----------------------------------|-----------------------|
| Piegatura (angolo)               | 90°                   |
| Versione connettore              | senza connettore      |
| Mantenimento funzionale          | no                    |
| Foro di montaggio nel pavimento  | no                    |
| Foratura NATO                    | no                    |
| Deviazione di direzione          | verticale, in discesa |
| Acciaio inossidabile, decapato   | no                    |
| Foratura laterale                | no                    |
| Versione a grande portata        | no                    |
| Tipo di giunto sistema portacavi | avvitato              |