

Scheda tecnica

Curva verticale 90° in discesa 60 FS

Codice articolo: 7007075



Curva verticale 90° in discesa per tutti i tipi di canali portacavi con altezza del bordo di 60 mm.
La curva verticale viene inserita attraverso l'estremità della passerella portacavi e fissata.
I materiali di fissaggio devono essere ordinati separatamente.



St Acciaio

FS zincato in continuo

Dati anagrafici

Codice articolo	7007075
Sigla 1	Curva verticale 90°
Sigla 2	discesa
Produttore	OBO
Dimensione	60x500
Materiale	Acciaio
Superficie	zincato in continuo
Norma per superfici	DIN EN 10346
Unità VK più piccola	1
Unità	Pezzo
Peso	153 kg
Unità di peso	kg/100 Pz.

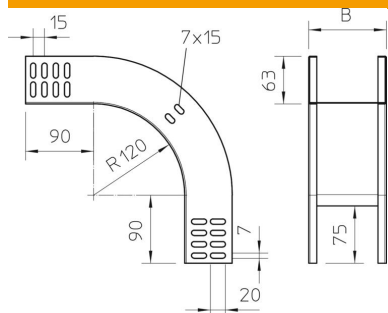
Scheda tecnica

Curva verticale 90° in discesa 60 FS

Codice articolo: 7007075



Misure



Larghezza	500 mm
Larghezza	20 in
Altezza	60 mm
Altezza	2 in
Spessore lamiera	1 mm
Dimensione B	500 mm

Dati tecnici

Piegatura (angolo)	90°
Versione connettore	senza connettore
Mantenimento funzionale	no
Foro di montaggio nel pavimento	no
Foratura NATO	no
Deviazione di direzione	verticale, in discesa
Acciaio inossidabile, decapato	no
Foratura laterale	no
Versione a grande portata	no
Tipo di giunto sistema portacavi	avvitato