

# Scheda tecnica

## Curva verticale 90° in discesa 60 FT

Codice articolo: 7007060



Curva verticale 90° in discesa per tutti i tipi di canali portacavi con altezza del bordo di 60 mm.  
La curva verticale viene inserita attraverso l'estremità della passerella portacavi e fissata.  
I materiali di fissaggio devono essere ordinati separatamente.



**St** Acciaio

**FT** zincato a caldo per immersione

### Dati anagrafici

Codice articolo	7007060
Tipo	RBV 615 F FT
Sigla 1	Curva verticale 90°
Sigla 2	discesa
Produttore	OBO
Dimensione	60x150
Materiale	Acciaio
Super- ficie	zincato a caldo per immersione
Norma per superfici	DIN EN ISO 1461
Unità VK più piccola	1
Unità	Pezzo
Peso	80 kg
Unità di peso	kg/100 Pz.

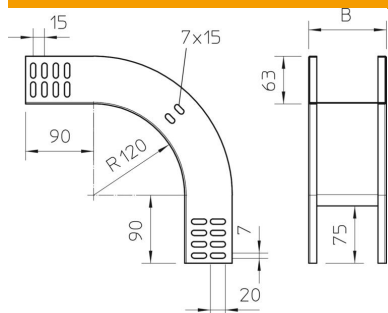
# Scheda tecnica

## Curva verticale 90° in discesa 60 FT

Codice articolo: 7007060



### Misure



Larghezza	150 mm
Larghezza	6 in
Altezza	60 mm
Altezza	2 in
Spessore lamiera	1 mm
Dimensione B	150 mm

### Dati tecnici

Piegatura (angolo)	90°
Versione connettore	senza connettore
Mantenimento funzionale	sì
Foro di montaggio nel pavimento	no
Foratura NATO	no
Deviazione di direzione	verticale, in discesa
Acciaio inossidabile, decapato	no
Foratura laterale	no
Versione a grande portata	no
Tipo di giunto sistema portacavi	avvitato