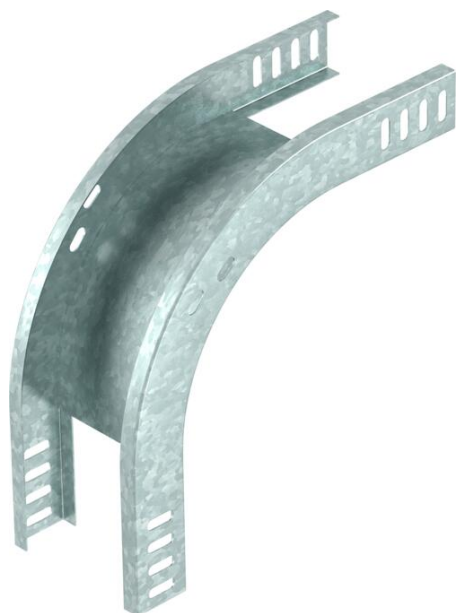


Scheda tecnica

Curva verticale di 90°, in discesa 35 FS

Codice articolo: 7007208



Curva verticale 90° in discesa per tutti i tipi di canali portacavi con altezza del bordo di 35 mm.

La curva verticale viene inserita attraverso l'estremità della passerella portacavi e fissata.

I materiali di fissaggio devono essere ordinati separatamente.



St Acciaio

FS zincato in continuo

Dati anagrafici

Codice articolo	7007208
Tipo	RBV 315 F FS
Sigla 1	Curva verticale 90°
Sigla 2	discesa
Produttore	OBO
Dimensione	35x150
Materiale	Acciaio
Superficie	zincato in continuo
Norma per superfici	DIN EN 10346
Unità VK più piccola	1
Unità	Pezzo
Peso	60 kg
Unità di peso	kg/100 Pz.

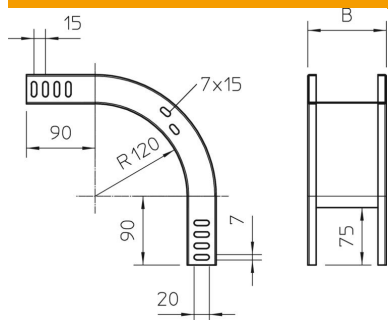
Scheda tecnica

Curva verticale di 90°, in discesa 35 FS

Codice articolo: 7007208



Misure



Larghezza	150 mm
Larghezza	6 in
Altezza	35 mm
Altezza	1 in
Spessore lamiera	1 mm
Dimensione B	150 mm

Dati tecnici

Piegatura (angolo)	90°
Versione connettore	senza connettore
Mantenimento funzionale	no
Foro di montaggio nel pavimento	no
Foratura NATO	no
Deviazione di direzione	verticale, in discesa
Acciaio inossidabile, decapato	no
Foratura laterale	no
Versione a grande portata	no
Tipo di giunto sistema portacavi	avvitato