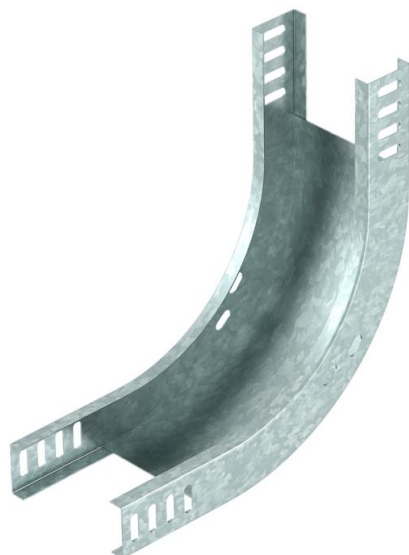


Scheda tecnica

Curva verticale 90°, a salire 35 FS

Codice articolo: 7007174



Curva verticale 90° in salita per tutti i tipi di passerelle con bordo di 35 mm. La curva verticale viene inserita attraverso l'estremità della passerella portacavi e fissata. I materiali di fissaggio devono essere ordinati separatamente.



St Acciaio

FS zincato in continuo

Dati anagrafici

Codice articolo	7007174
Tipo	RBV 310 S FS
Sigla 1	Curva verticale 90°
Sigla 2	salita
Produttore	OBO
Dimensione	35x100
Materiale	Acciaio
Superficie	zincato in continuo
Norma per superfici	DIN EN 10346
Unità VK più piccola	1
Unità	Pezzo
Peso	55,6 kg
Unità di peso	kg/100 Pz.

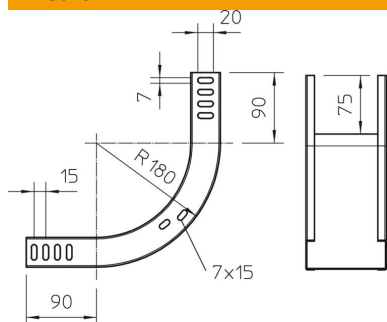
Scheda tecnica

Curva verticale 90°, a salire 35 FS

Codice articolo: 7007174



Misure



Larghezza	100 mm
Larghezza	4 in
Altezza	35 mm
Altezza	1 in
Spessore lamiera	1 mm

Dati tecnici

Piegatura (angolo)	90°
Versione connettore	senza connettore
Mantenimento funzionale	no
Foro di montaggio nel pavimento	no
Foratura NATO	no
Deviazione di direzione	verticale, in salita
Acciaio inossidabile, decapato	no
Foratura laterale	no
Versione a grande portata	no
Tipo di giunto sistema portacavi	avvitato