

# Scheda tecnica

Curva verticale 90°, a salire 110 FS

Codice articolo: 7007322



Curva verticale 90° in salita per tutti i tipi di passerelle con bordo di 110 mm. La curva verticale viene inserita attraverso l'estremità della passerella portacavi e fissata. I materiali di fissaggio devono essere ordinati separatamente.

CE

**St** Acciaio

**FS** zincato in continuo

## Dati anagrafici

|                      |                     |
|----------------------|---------------------|
| Codice articolo      | 7007322             |
| Sigla 1              | Curva verticale 90° |
| Sigla 2              | salita              |
| Produttore           | OBO                 |
| Dimensione           | 110x400             |
| Materiale            | Acciaio             |
| Superficie           | zincato in continuo |
| Norma per superfici  | DIN EN 10346        |
| Unità VK più piccola | 1                   |
| Unità                | Pezzo               |
| Peso                 | 213,6 kg            |
| Unità di peso        | kg/100 Pz.          |

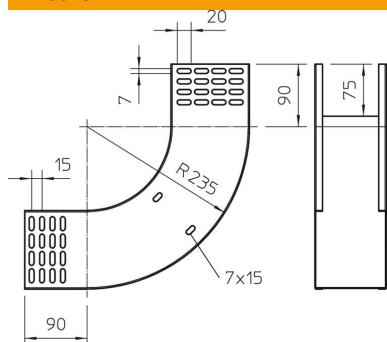
# Scheda tecnica

Curva verticale 90°, a salire 110 FS

Codice articolo: 7007322



## Misure



|                  |        |
|------------------|--------|
| Larghezza        | 400 mm |
| Larghezza        | 16 in  |
| Altezza          | 110 mm |
| Altezza          | 4 in   |
| Spessore lamiera | 1 mm   |
| Dimensione B     | 400 mm |

## Dati tecnici

|                                  |                      |
|----------------------------------|----------------------|
| Piegatura (angolo)               | 90°                  |
| Versione connettore              | senza connettore     |
| Mantenimento funzionale          | no                   |
| Foro di montaggio nel pavimento  | no                   |
| Foratura NATO                    | no                   |
| Deviazione di direzione          | verticale, in salita |
| Acciaio inossidabile, decapato   | no                   |
| Foratura laterale                | no                   |
| Versione a grande portata        | no                   |
| Tipo di giunto sistema portacavi | avvitato             |