

# Scheda tecnica

Curva verticale di 90°, in discesa 110 FT

Codice articolo: 7007474



Curva verticale a 90° in discesa per tutti i tipi di canali portacavi con altezza del bordo di 110 mm.

La curva verticale viene inserita attraverso l'estremità della passerella portacavi e fissata.

I materiali di fissaggio devono essere ordinati separatamente.

CE

**St** Acciaio

**FT** zincato a caldo per immersione

## Dati anagrafici

Codice articolo	7007474
Tipo	RBV 140 F FT
Sigla 1	Curva verticale 90°
Sigla 2	discesa
Produttore	OBO
Dimensione	110x400
Materiale	Acciaio
Superficie	zincato a caldo per immersione
Norma per superfici	DIN EN ISO 1461
Unità VK più piccola	1
Unità	Pezzo
Peso	172 kg
Unità di peso	kg/100 Pz.

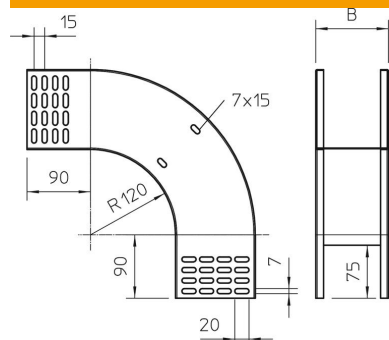
# Scheda tecnica

Curva verticale di 90°, in discesa 110 FT

Codice articolo: 7007474



## Misure



Larghezza	400 mm
Larghezza	16 in
Altezza	110 mm
Altezza	4 in
Spessore lamiera	1 mm
Dimensione B	400 mm

## Dati tecnici

Piegatura (angolo)	90°
Versione connettore	senza connettore
Mantenimento funzionale	no
Foro di montaggio nel pavimento	no
Foratura NATO	no
Deviazione di direzione	verticale, in discesa
Acciaio inossidabile, decapato	no
Foratura laterale	no
Versione a grande portata	no
Tipo di giunto sistema portacavi	avvitato