

Scheda tecnica

Curva verticale di 90°, in discesa 110 FS

Codice articolo: 7007362



Curva verticale a 90° in discesa per tutti i tipi di canali portacavi con altezza del bordo di 110 mm.

La curva verticale viene inserita attraverso l'estremità della passerella portacavi e fissata.

I materiali di fissaggio devono essere ordinati separatamente.

CE

St Acciaio

FS zincato in continuo

Dati anagrafici

| | |
|----------------------|---------------------|
| Codice articolo | 7007362 |
| Sigla 1 | Curva verticale 90° |
| Sigla 2 | discesa |
| Produttore | OBO |
| Dimensione | 110x400 |
| Materiale | Acciaio |
| Superficie | zincato in continuo |
| Norma per superfici | DIN EN 10346 |
| Unità VK più piccola | 1 |
| Unità | Pezzo |
| Peso | 159,2 kg |
| Unità di peso | kg/100 Pz. |

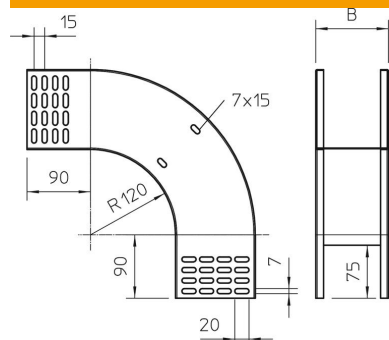
Scheda tecnica

Curva verticale di 90°, in discesa 110 FS

Codice articolo: 7007362



Misure



| | |
|------------------|--------|
| Larghezza | 400 mm |
| Larghezza | 16 in |
| Altezza | 110 mm |
| Altezza | 4 in |
| Spessore lamiera | 1 mm |
| Dimensione B | 400 mm |

Dati tecnici

| | |
|----------------------------------|-----------------------|
| Piegatura (angolo) | 90° |
| Versione connettore | senza connettore |
| Mantenimento funzionale | no |
| Foro di montaggio nel pavimento | no |
| Foratura NATO | no |
| Deviazione di direzione | verticale, in discesa |
| Acciaio inossidabile, decapato | no |
| Foratura laterale | no |
| Versione a grande portata | no |
| Tipo di giunto sistema portacavi | avvitato |