

Scheda tecnica

Curva verticale 90°, a salire FT

Codice articolo: 7007319



Curva verticale 90° in salita per tutti i tipi di passerelle con bordo di 110 mm. La curva verticale viene inserita attraverso l'estremità della passerella portacavi e fissata.
I materiali di fissaggio devono essere ordinati separatamente.

CE

St Acciaio

FT zincato a caldo per immersione

Dati anagrafici

Codice articolo	7007319
Tipo	RBV 130 S FT
Sigla 1	Curva verticale 90°
Sigla 2	salita
Produttore	OBO
Dimensione	110x300
Materiale	Acciaio
Superficie	zincato a caldo per immersione
Norma per superfici	DIN EN ISO 1461
Unità VK più piccola	1
Unità	Pezzo
Peso	182,4 kg
Unità di peso	kg/100 Pz.

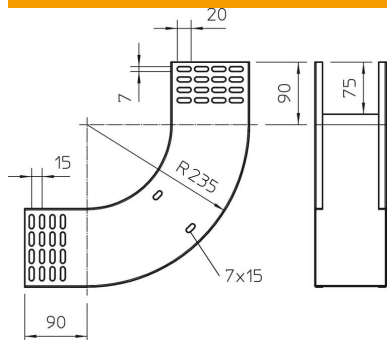
Scheda tecnica

Curva verticale 90°, a salire FT

Codice articolo: 7007319



Misure



Larghezza	300 mm
Larghezza	12 in
Altezza	110 mm
Altezza	4 in
Spessore lamiera	1 mm
Dimensione B	300 mm

Dati tecnici

Piegatura (angolo)	90°
Versione connettore	senza connettore
Mantenimento funzionale	no
Foro di montaggio nel pavimento	no
Foratura NATO	no
Deviazione di direzione	verticale, in salita
Acciaio inossidabile, decapato	no
Foratura laterale	no
Versione a grande portata	no
Tipo di giunto sistema portacavi	avvitato