

Scheda tecnica

Curva 90° Magic 85 FT

Codice articolo: 6041516



Curva 90° con sistema di attacco rapido. Per tutti i tipi di passerelle portacavi con altezza del bordo pari a 85 mm.



St Acciaio

FT zincato a caldo per immersione

Dati anagrafici

Codice articolo	6041516
Tipo	RBM 90 840 FT
Sigla 1	Curva 90°
Sigla 2	con connettore rapido
Produttore	OBO
Dimensione	85x400
Materiale	Acciaio
Superficie	zincato a caldo per immersione
Norma per superfici	DIN EN ISO 1461
Unità VK più piccola	1
Unità	Pezzo
Peso	321,4 kg
Unità di peso	kg/100 Pz.

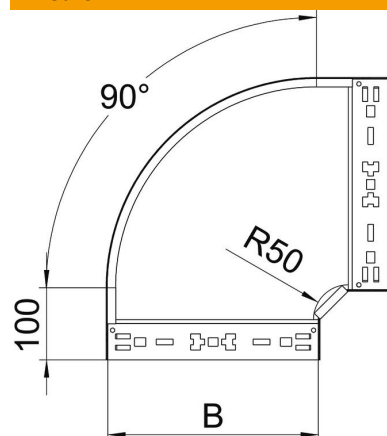
Scheda tecnica

Curva 90° Magic 85 FT

Codice articolo: 6041516



Misure



Larghezza	400 mm
Altezza	85 mm
Spessore lamiera	1,25 mm
Dimensione B	400 mm

Dati tecnici

Piegatura (angolo)	90°
Versione connettore	connettore integrato
Mantenimento funzionale	no
Foro di montaggio nel pavimento	no
Foratura NATO	no
Deviazione di direzione	orizzontale
Acciaio inossidabile, decapato	no
Foratura laterale	no
Versione a grande portata	no
Tipo di giunto sistema portacavi	Fissaggio a scatto